

ПРЭМКО / ПРЕМКО



Типовые решения.

Схемы электрические принципиальные шкафов комплектных распределительных устройств напряжением 6 (10) кВ с использованием микропроцессорных устройств ПРЕМКО серии LX122, LX123, ZX210 и вакуумных выключателей ВВ/TEL-10-20/1000 производства фирмы Таврида Электрик.

Настоящая работа предназначена для работников проектных и эксплуатационных организаций, а также предприятий изготовителей электротехнического оборудования при использовании ПРЕМКО серии LX122, LX123, ZX210 производства ПРЭМКО.

Работа содержит схемы защиты линий, секционных выключателей, трансформаторов напряжения, вводов напряжением 6 (10) кВ с выключателями ВВ/TEL-10-20/1000 производства фирмы Таврида Электрик на переменном оперативном токе.

Схемы разработаны для применения на П/С 150/35//10-6 кВ и РП. В схемах разработаны АЧР, ЛЗШ и АВР которые выполняются по усмотрению заказчика или проектной организации.

Поскольку устройства многофункциональные и имеют модификацию то возможны и другие схемные решения, отличные от предлагаемых.

Так как устройства имеют порт связи RS-485, обеспечивающий связь с цифровой системой управления то при использовании АСУ (SCADA) центральная сигнализация в полном объеме может не использоваться. Цепи дуговой защиты, освещения, обогрева, оперативной блокировки, учета выполняются по типовым схемам завода изготовителя в зависимости от типа КРУ и задания заказчика.

Схемы электрические принципиальные (полные) разработаны для следующих функциональных групп:

- ввод 6 (10) кВ для двухобмоточных трансформаторов с АВР по снижению напряжения;
- секционный выключатель 6 (10) кВ;
- линия 6 (10) кВ с АПВ и ЧАПВ;
- трансформатор напряжения 6 (10) кВ.

Устройства серии LX122, LX123, ZX210 представляют собой набор блоков, конструктивно объединенных в кассете и выполняющих все необходимые функции защиты, управления, автоматики и сигнализации присоединений ячеек КРУ-6 (10) кВ. Устройства серии LX122, LX123, ZX210 унифицированы, одновременно в них заложены функции автоматики, управления и сигнализации нескольких видов защищаемых присоединений.

В схемах защиты линий РП-6 (10) кВ показаны цепи АЧР-ЧАПВ, которые выполняются по усмотрению заказчика или проектной организации.

Питание устройств может осуществляться от переменного оперативного тока в диапазоне входных напряжений от 80 до 265 В.

Устройства серии LX122, LX123 имеют 8 дискретных входов (назначение которых может быть изменено пользователем, входы предназначены для работы на постоянном и переменном оперативном токе) и 8 выходных реле.

Устройства LX122, LX123 обеспечивают измерение тока в первичных величинах с индикацией на дисплей, имеют встроенный аварийный осциллограф (длительность записи аварийного режима 3 с).

Устройства LX122, LX123, ZX210 могут быть включены в систему АСУ ТП, благодаря наличию соответствующего программного обеспечения и порта связи с АСУ ТП.

					Релейная защита и автоматика, выполненная на базе МПЗ ПРЕМКО LX12N с выключателем ВВ/TEL-10-20/1000 фирмы Таврида Электрик	Лист
Изм.	Лист	№ докум.	Подп.	Дата		1

Содержание.

		Листы
1.	Типовые решения.....	2
2.	Пояснительная записка.....	5
3.	Шкаф ввода 6 (10) кВ с выключателем ВВ/TEL-10-20/1000 фирмы Таврида Электрик и МПЗ ПРЕМКО LX123 (переменный оперативный ток)	
3.1.	Шкаф ввода 6 (10) кВ с выключателем ВВ/TEL-10-20/1000 фирмы Таврида Электрик и МПЗ ПРЕМКО LX123 (поясняющая схема, схема тока и напряжения).....	9
3.2.	Шкаф ввода 6 (10) кВ с выключателем ВВ/TEL-10-20/1000 фирмы Таврида Электрик и МПЗ ПРЕМКО LX123 (цепи оперативного тока)	10
3.3.	Шкаф ввода 6 (10) кВ с выключателем ВВ/TEL-10-20/1000 фирмы Таврида Электрик и МПЗ ПРЕМКО LX123 (цепи питания и сигнализации).....	12
3.4.	Шкаф ввода 6 (10) кВ с выключателем ВВ/TEL-10-20/1000 фирмы Таврида Электрик и МПЗ ПРЕМКО LX123 (цепи защиты от дуговых замыканий).....	13
3.5.	Шкаф ввода 6 (10) кВ с выключателем ВВ/TEL-10-20/1000 фирмы Таврида Электрик и МПЗ ПРЕМКО LX123 (выходные цепи).....	14
3.6.	Шкаф ввода 6 (10) кВ с выключателем ВВ/TEL-10-20/1000 фирмы Таврида Электрик и МПЗ ПРЕМКО LX123 (функции входных и выходных цепей).....	15
3.7.	Шкаф ввода 6 (10) кВ с выключателем ВВ/TEL-10-20/1000 фирмы Таврида Электрик и МПЗ ПРЕМКО LX123 (перечень аппаратуры).....	16
4.	Шкаф СВ – 6 (10) кВ с выключателем ВВ/TEL-10-20/1000 фирмы Таврида Электрик и МПЗ ПРЕМКО LX123 (переменный оперативный ток)	
4.1.	Шкаф секционного выключателя 6 (10) кВ с выключателем ВВ/TEL-10-20/1000 фирмы Таврида Электрик и МПЗ ПРЕМКО LX123 (поясняющая схема, схема тока и напряжения).....	19
4.2.	Шкаф секционного выключателя 6 (10) кВ с выключателем ВВ/TEL-10-20/1000 фирмы Таврида Электрик и МПЗ ПРЕМКО LX123 (цепи оперативного тока).....	20
4.3.	Шкаф секционного выключателя 6 (10) кВ с выключателем ВВ/TEL-10-20/1000 фирмы Таврида Электрик и МПЗ ПРЕМКО LX123 (цепи питания и сигнализации).....	22
4.4.	Шкаф секционного выключателя 6 (10) кВ с выключателем ВВ/TEL-10-20/1000 фирмы Таврида Электрик и МПЗ ПРЕМКО LX123 (цепи защиты от дуговых замыканий).....	23
4.5.	Шкаф секционного выключателя 6 (10) кВ с выключателем ВВ/TEL-10-20/1000 фирмы Таврида Электрик и МПЗ ПРЕМКО LX123 (выходные цепи).....	24
4.6.	Шкаф секционного выключателя 6 (10) кВ с выключателем ВВ/TEL-10-20/1000 фирмы Таврида Электрик и МПЗ ПРЕМКО LX123 (функции входных и выходных цепей).....	25
4.7.	Шкаф секционного выключателя 6 (10) кВ с выключателем ВВ/TEL-10-20/1000 фирмы Таврида Электрик и МПЗ ПРЕМКО LX123 (перечень аппаратуры).....	26

					Релейная защита и автоматика, выполненная на базе МПЗ ПРЕМКО LX12N с выключателем ВВ/TEL-10-20/1000 фирмы Таврида Электрик	Лист
Изм.	Лист	№ докум.	Подп.	Дата		2

5.	Шкаф линии 6 (10) кВ с выключателем ВВ/TEL-10-20/1000 фирмы Таврида Электрик и МПЗ ПРЕМКО LX122 (переменный оперативный ток)	
5.1.	Шкаф линии 6 (10) кВ с выключателем ВВ/TEL-10-20/1000 фирмы Таврида Электрик и МПЗ ПРЕМКО LX122 (поясняющая схема, схема тока и напряжения).....	29
5.2.	Шкаф линии 6 (10) кВ с выключателем ВВ/TEL-10-20/1000 фирмы Таврида Электрик и МПЗ ПРЕМКО LX122 (цепи оперативного тока).....	30
5.3.	Шкаф линии 6 (10) кВ с выключателем ВВ/TEL-10-20/1000 фирмы Таврида Электрик и МПЗ ПРЕМКО LX122 (цепи питания и сигнализации).....	32
5.4.	Шкаф линии 6 (10) кВ с выключателем ВВ/TEL-10-20/1000 фирмы Таврида Электрик и МПЗ ПРЕМКО LX122 (цепи защиты от дуговых замыканий).....	33
5.5.	Шкаф линии 6 (10) кВ с выключателем ВВ/TEL-10-20/1000 фирмы Таврида Электрик и МПЗ ПРЕМКО LX122 (цепи АЧР, функции входных и выходных цепей).....	34
5.6.	Шкаф линии 6 (10) кВ с выключателем ВВ/TEL-10-20/1000 фирмы Таврида Электрик и МПЗ ПРЕМКО LX122 (перечень аппаратуры).....	35
6.	Шкаф трансформатора напряжения 6 (10) кВ с устройством МПЗ ПРЕМКО ZX210 (переменный оперативный ток)	
6.1.	Шкаф трансформатора напряжения 6 (10) кВ с устройством МПЗ ПРЕМКО ZX210 (поясняющая схема).....	38
6.2.	Шкаф трансформатора напряжения 6 (10) кВ с устройством МПЗ ПРЕМКО ZX210 (цепи напряжения).....	39
6.3.	Шкаф трансформатора напряжения 6 (10) кВ с устройством МПЗ ПРЕМКО ZX210 (цепи оперативного тока).....	40
6.4.	Шкаф трансформатора напряжения 6 (10) кВ с устройством МПЗ ПРЕМКО ZX210 (цепи сигнализации).....	41
6.5.	Шкаф трансформатора напряжения 6 (10) кВ с устройством МПЗ ПРЕМКО ZX210 (цепи защиты от дуговых замыканий).....	42
6.6.	Шкаф трансформатора напряжения 6 (10) кВ с устройством МПЗ ПРЕМКО ZX210. Цепи ЗДЗ – 1 секция. Схема полная.....	43
6.7.	Шкаф трансформатора напряжения 6 (10) кВ с устройством МПЗ ПРЕМКО ZX210. Цепи ЗДЗ – 2 секция. Схема полная.....	45
6.8.	Шкаф трансформатора напряжения 6 (10) кВ с устройством МПЗ ПРЕМКО ZX210 (выходные цепи ЗДЗ).....	47
6.9.	Шкаф трансформатора напряжения 6 (10) кВ с устройством МПЗ ПРЕМКО ZX210 (функции входных и выходных цепей).....	48
6.10.	Шкаф трансформатора напряжения 6 (10) кВ с устройством МПЗ ПРЕМКО ZX210 (перечень аппаратуры).....	49

Пояснительная записка.

Общие положения.

В данной пояснительной записке предлагаются пояснения к схемам электрическим принципиальным шкафов комплектных распределительных устройств напряжением 6 (10) кВ с использованием микропроцессорных устройств ПРЕМКО серии LX122, LX123, ZX210 и вакуумных выключателей ВВ/TEL-10-20/1000 производства фирмы Таврида Электрик.

Настоящая серия схем предлагается для использования в распределительных подстанциях 6 (10) кВ промышленных предприятий с использованием переменного оперативного тока.

Для присоединений с использованием устройств ПРЕМКО приводится описание логики управления в составе:

- перечня и назначения функций входных цепей;
- перечня и назначения функций выходных цепей;
- перечня и назначения световых индикаторов.

Приведенные схемы и прочие материалы являются рекомендуемыми и могут быть адаптированы к конкретным условиям заказчика.

					Релейная защита и автоматика, выполненная на базе МПЗ ПРЕМКО LX12N с выключателем ВВ/TEL-10-20/1000 фирмы Таврида Электрик	Лист
Изм.	Лист	№ докум.	Подп.	Дата		5

Описание общих функций защиты, автоматики, сигнализации.

Управление выключателем.

Выключатель ВВ/TEL-10-20/1000 предназначен для работы в комплектных распределительных устройствах (КРУ) и камерах стационарных одностороннего обслуживания (КСО) внутренней и наружной установки класса напряжения до 10 кВ трехфазного переменного тока 50 Гц для систем с изолированной и заземленной нейтралью. В основе конструктивного решения выключателя лежит использование пофазных электромагнитных приводов с «магнитной защелкой», механически связанных общим валом. Такая конструкция позволила достичь следующих отличительных особенностей по сравнению с традиционными вакуумными выключателями (ВВ):

- высокий механический ресурс;
- малое потребление по цепям включения и отключения;
- малые габариты и вес;
- возможность управления как по цепям оперативного постоянного, так и оперативного переменного тока (с помощью соответствующих блоков управления);
- отсутствие необходимости ремонтов в эксплуатационных условиях в течение всего срока службы;
- низкая трудоемкость производства и, как следствие, умеренная цена.

Питание оперативных цепей осуществляется от шинок управления \approx EC1. Электронные схемы ПРЕМКО получают питание от шинок \approx EC2.

Для управления выключателем используется стандартная функция управления с определенными логическими входами и выходами.

Управление выключателями вводов, линии к трансформатору и секционного выключателя предусматривается со шкафа КРУ при помощи ключа управления. Возможно также телеуправление. Управление выключателем линии к двигателю предусматривается от местных постов или панелей управления, а также дистанционно и/или автоматически от системы управления технологическим процессом.

Цепи тока и напряжения.

Во всех приведенных в настоящей работе схемах предусматривается использование стандартных трансформаторов тока 5 А любого изготовителя.

Цепи фазных трансформаторов тока подключаются к базовому блоку ПРЕМКО в соответствии с рекомендациями изготовителя. Во всех схемах достаточно использование трансформаторов тока в двух фазах. При необходимости трансформаторы тока могут устанавливаться в трех фазах.

Измерение тока нулевой последовательности предусматривается при помощи трансформатора нулевой последовательности типа ТДЗЛ-0,66 со стандартной схемой подключения к базовому блоку.

Учет электроэнергии.

При необходимости выполнения расчетного учета активной и реактивной энергии возможна установка дополнительных расчетных счетчиков (в т.ч. с выводом информации на АСКУЭ) с подключением токовых цепей к обмоткам трансформаторов тока с классом точности не ниже 0,5.

Общие принципы работы функций защиты и автоматики.

Функции управления и взаимодействия устройств РЗА.

– Включение-отключение выключателя присоединения осуществляется через дискретные входы устройств серии LX122, LX123, от ключа управления, телемеханики (SCADA) и других внешних устройств;

– Ввод-вывод внутренних функций устройств серии LX122, LX123, ZX210 (АПВ, АВР, МТЗ, и др.) выполняются как через дискретные входы, так и программно;

– Взаимодействие устройств серии LX122, LX123, ZX210 друг с другом или с другими устройствами осуществляется через дискретные входы и выходы.

					Релейная защита и автоматика, выполненная на базе МПЗ ПРЕМКО LX12N с выключателем ВВ/TEL-10-20/1000 фирмы Таврида Электрик	Лист
Изм.	Лист	№ докум.	Подп.	Дата		6

С помощью внешних связей между устройствами РЗА серии LX122, LX123, ZX210 различных модификаций выполняется ряд схемных решений с функциями автоматики:

- логическая защита шин;
- пуск АВР;
- восстановление нормального режима питания секций шин после АВР.

Принципы работы функций защиты и автоматики в аварийных режимах.

Короткое замыкание на отходящих линиях 6 (10) кВ.

При КЗ на отходящей линии срабатывает одна из ступеней МТЗ (в зависимости от величины тока и установленной выдержки времени на этой ступени) действует на отключение выключателя и схему пуска логической защиты шин. Запускается цикл АПВ (если введен в работу) и через заданное время включает выключатель.

Если включение выключателя произошло на не устранившееся КЗ, срабатывает МТЗ по цепи ускорения действует на отключение выключателя и схему пуска логической защиты шин. Если АПВ успешное защита и автоматика возвращается в исходное состояние.

При включении на не устранившееся КЗ, МТЗ по цепи ускорения действует на отключение выключателя и схему пуска логической защиты шин.

При срабатывании пусковых органов МТЗ формируется команда через дискретный выход устройства РЗА на блокировку ступени МТЗ ввода или секционного выключателя, которая используется для защиты шин 6 (10) кВ (логическая защита шин).

Короткое замыкание на шинах 6 (10) кВ.

При КЗ на шинах 6 (10) кВ срабатывает ступень МТЗ на вводе или секционном выключателе, предназначенная для защиты шин, и с минимальной выдержкой времени действует на отключение выключателей.

Если аварийная секция питается через свой ввод и АПВ введено, происходит пуск АПВ ввода.

Срабатывание защит ввода запрещает работу АВР.

При КЗ на шинах секции, питающейся через секционный выключатель, срабатывает ступень МТЗ СВ, блокирует работу МТЗ защиты шин ввода (по схеме логической защиты шин) и действует на отключение секционного выключателя.

Автоматическое включение резерва.

Пуск АВР на секционном выключателе происходит по факту самопроизвольного отключения выключателя ввода, отключения выключателя ввода по внешнему сигналу (от защит питающего трансформатора) и отключения выключателя ввода от защиты минимального напряжения. Команда «включить» от схемы АВР на секционный выключатель однократная, импульсная, без выдержки времени. Длительность импульса команды «включить» определяется выдержкой времени возврата реле КЭС. Работа схемы АВР осуществляется с контролем напряжения смежной секции. Восстановление схемы нормального режима осуществляется подачей внешнего дискретного сигнала на включение выключателя ввода.

При включении секционного выключателя по цепи АВР на не устранившееся КЗ срабатывают защиты по цепи ускорения и отключают секционный выключатель. Повторного пуска АВР не происходит.

Запрет АВР выполнен по факту срабатывания защит:

- МТЗ ввода;
- дуговой защиты;
- отключение вводного выключателя по локальной сети.

					Релейная защита и автоматика, выполненная на базе МТЗ ПРЕМКО LX12N с выключателем ВВ/TEL-10-20/1000 фирмы Таврида Электрик	Лист
Изм.	Лист	№ докум.	Подп.	Дата		7

Примечание.

При одновременном использовании устройств автоматики АПВ и АВР в схемах РП и подстанциях с секционированными шинами, отстройка по времени срабатывания не производится, т.к. пуск АПВ выполнен от МТЗ ввода, а пуск АВР при срабатывании защиты минимального напряжения и защит питающего трансформатора

АЧР с воздействием на отключение вводится программно. По усмотрению заказчика или проектной организации отключение можно выполнить от шинок АЧР сформированных на устройстве ввода или другой схеме АЧР.

Защита от дуговых замыканий в ячейках КРУ 6 (10) кВ.

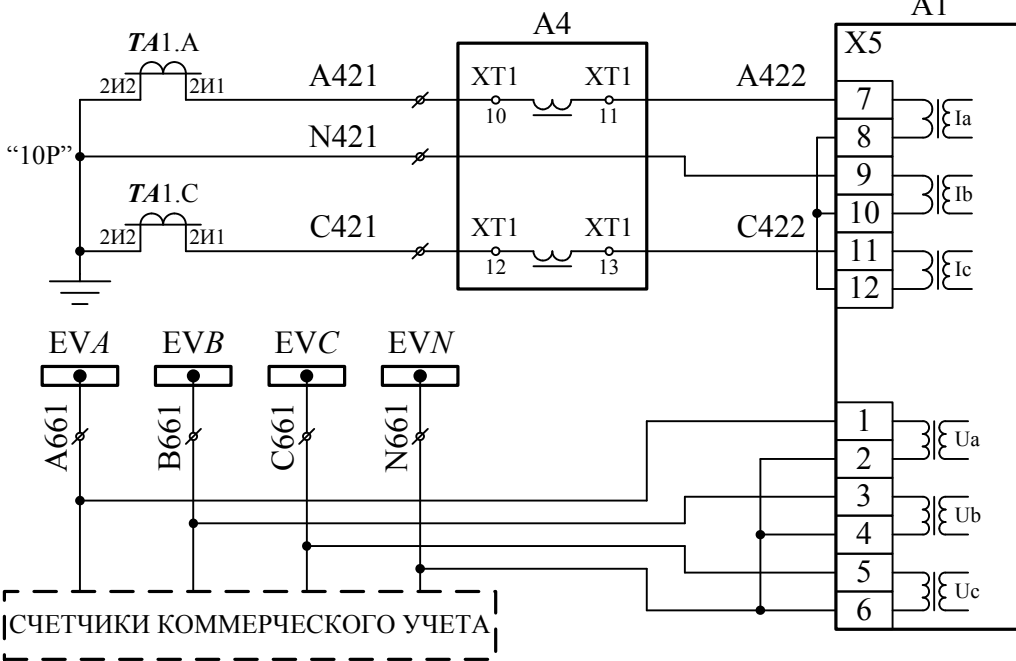
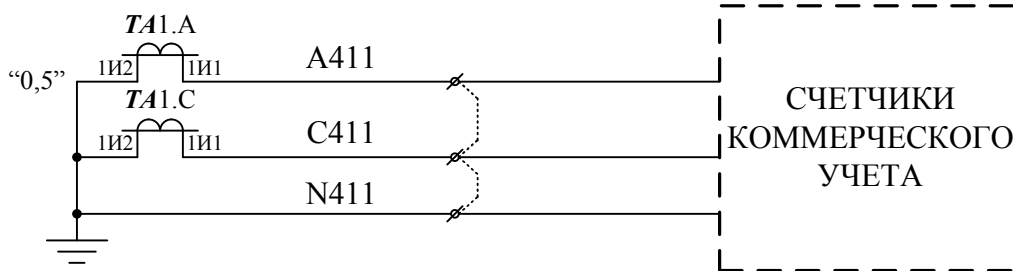
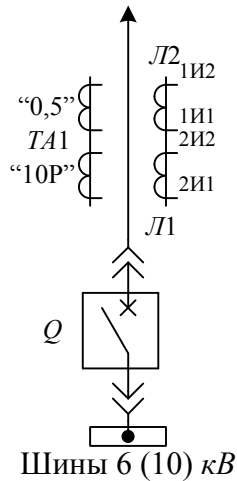
Типовые схемы в части ЗДЗ в ячейках КРУ-6 (10) кВ и ЗДЗ секции 6 (10) кВ выполнены с использованием ФТ и клапанных датчиков ДЗ с учётом типовых решений.

Ниже изложены особенности схемных решений ЗДЗ секции 6 (10) кВ и ячеек 6 (10) кВ с использованием устройств ПРЕМКО LX12х:

1. В качестве центральных аппаратов ЗДЗ использовано промежуточное реле KLD-12.
2. Пуск ЗДЗ секции осуществляется через контакты выходных реле МТЗ 6 (10) кВ в устройстве LX123 выключателя ввода 6 (10) кВ и СВ.
3. Предусмотрено отдельное реле контроля оперативных цепей ЗДЗ секции 6 (10) кВ (KLD).
4. Осуществляется постоянный контроль работы и исправности датчиков ДЗ с выходом на групповое указательное реле КНД.
5. Предлагается схема ЗДЗ с возможностью:
 - 5.1. отключения линии 6 (10) кВ:
от ЗДЗ в отсеке ввода-вывода с контролем по току КЗ в шкафу линии 6 (10) кВ.
 - 5.2. отключения ввода 6 (10) кВ:
с контролем по току КЗ в шкафу ввода, а также запретом АВР и АПВ ввода:
 - от ЗДЗ в шкафах линий 6 (10) кВ (отсек выключателя);
 - от ЗДЗ в шкафах СВ, ТН шин 6 (10) кВ (отсеки высоковольтного оборудования и ввода-вывода);
 - от ЗДЗ в шкафу СР (только для ввода 6 (10) кВ 1 С.Ш.);
 - от ЗДЗ сборных шин.
 - 5.3. отключения СВ 6 (10) кВ:
с контролем по току КЗ в шкафу СВ и блокировки при ДЗ в шкафу СВ.
 - 5.4. отключения стороны ВН трансформатора Т1 (Т2):
от ЗДЗ в отсеке ввода-вывода или отсеке выключателя шкафа ввода 6 (10) кВ с контролем по току КЗ на стороне питания.
6. При неисправности датчиков ДЗ в отсеках высоковольтного оборудования и ввода-вывода цепи ЗДЗ ячейки могут быть выведены из работы переключателем SAD, расположенным в данной ячейке.
7. В каждой ячейке КРУ 6 (10) кВ организуется сигнал “Работа или неисправность датчиков ЗДЗ ячейки”.

					Релейная защита и автоматика, выполненная на базе МПЗ ПРЕМКО LX12N с выключателем ВВ/TEL-10-20/1000 фирмы Таврида Электрик	Лист
Изм.	Лист	№ докум.	Подп.	Дата		8

К обмотке 6 (10) кВ трансформатора



ПОЯСНЯЮЩАЯ
СХЕМА

СЧЕТЧИКИ
(ПО ЗАКАЗУ)

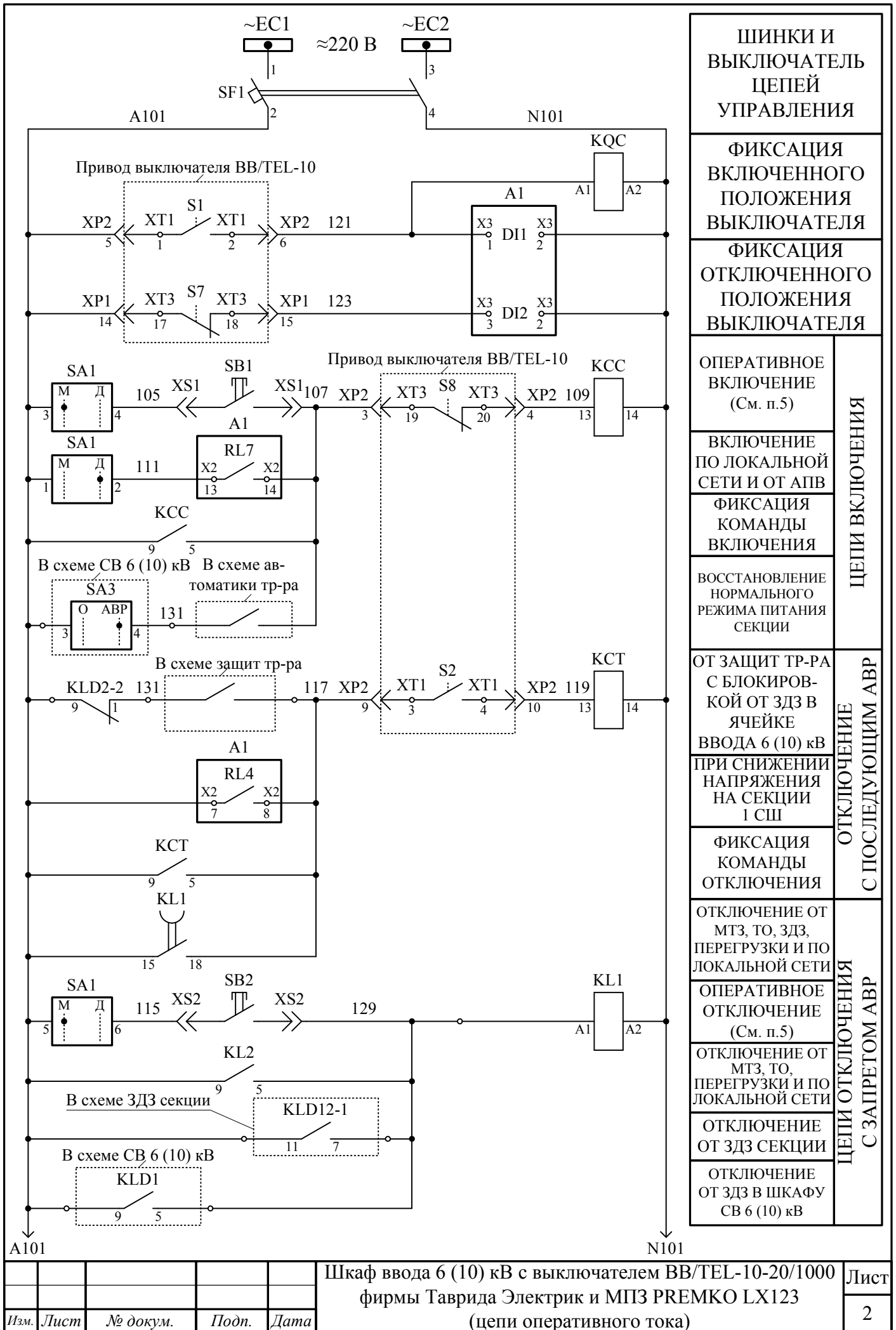
ЦЕПИ
ЗАЩИТЫ
И
ИЗМЕРЕНИЯ

ЦЕПИ
НАПРЯЖЕНИЯ

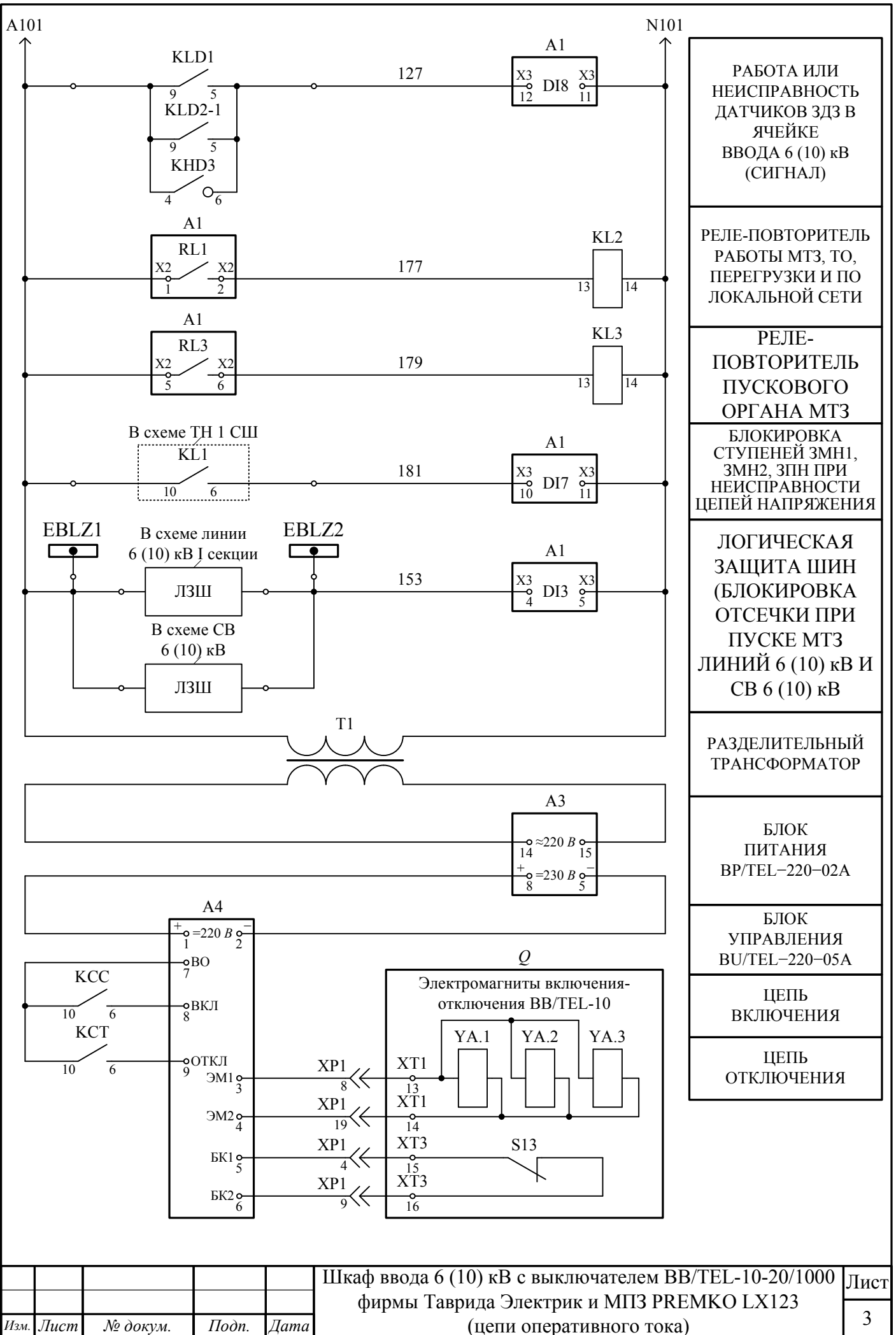
ТОКОВЫЕ ЦЕПИ

1. Необходимость установки и тип измерительной аппаратуры, аппаратуры учета определяет заказчик и проектная организация.
2. Принцип выполнения дуговой защиты определяется проектной организацией исходя из конструкций ячеек КРУ.
3. Электромагнитная блокировка, освещение, обогрев и т.д., определяется заводом изготовителем и проектной организацией.
4. Выполнение схемы центральной сигнализации определяется заказчиком на основе типовых схем.
5. Кнопки управления могут устанавливаться на лицевой панели шкафа или подключаться через розетки XS1, XS2.

					Шкаф ввода 6 (10) кВ с выключателем ВВ/TEL-10-20/1000 фирмы Таврида Электрик и МПЗ ПРЕМКО LX123 (поясняющая схема, схема тока и напряжения)	Лист
Изм.	Лист	№ докум.	Подп.	Дата		1



Шкаф ввода 6 (10) кВ с выключателем ВВ/TEL-10-20/1000
 фирмы Таврида Электрик и МПЗ ПРЕМКО LX123
 (цепи оперативного тока)



РАБОТА ИЛИ НЕИСПРАВНОСТЬ ДАТЧИКОВ ЗДЗ В ЯЧЕЙКЕ ВВОДА 6 (10) кВ (СИГНАЛ)

РЕЛЕ-ПОВТОРИТЕЛЬ РАБОТЫ МТЗ, ТО, ПЕРЕГРУЗКИ И ПО ЛОКАЛЬНОЙ СЕТИ

РЕЛЕ-ПОВТОРИТЕЛЬ ПУСКОВОГО ОРГАНА МТЗ

БЛОКИРОВКА СТУПЕНЕЙ ЗМН1, ЗМН2, ЗПН ПРИ НЕИСПРАВНОСТИ ЦЕПЕЙ НАПРЯЖЕНИЯ

ЛОГИЧЕСКАЯ ЗАЩИТА ШИН (БЛОКИРОВКА ОТСЕЧКИ ПРИ ПУСКЕ МТЗ ЛИНИЙ 6 (10) кВ И СВ 6 (10) кВ

РАЗДЕЛИТЕЛЬНЫЙ ТРАНСФОРМАТОР

БЛОК ПИТАНИЯ ВР/TEL-220-02А

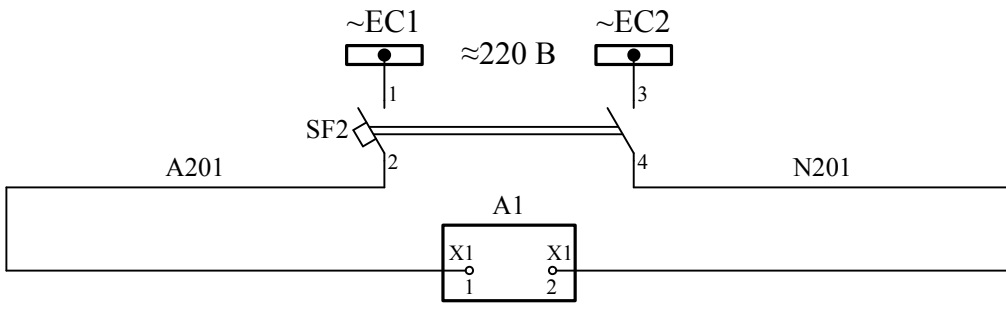
БЛОК УПРАВЛЕНИЯ ВU/TEL-220-05А

ЦЕПЬ ВКЛЮЧЕНИЯ

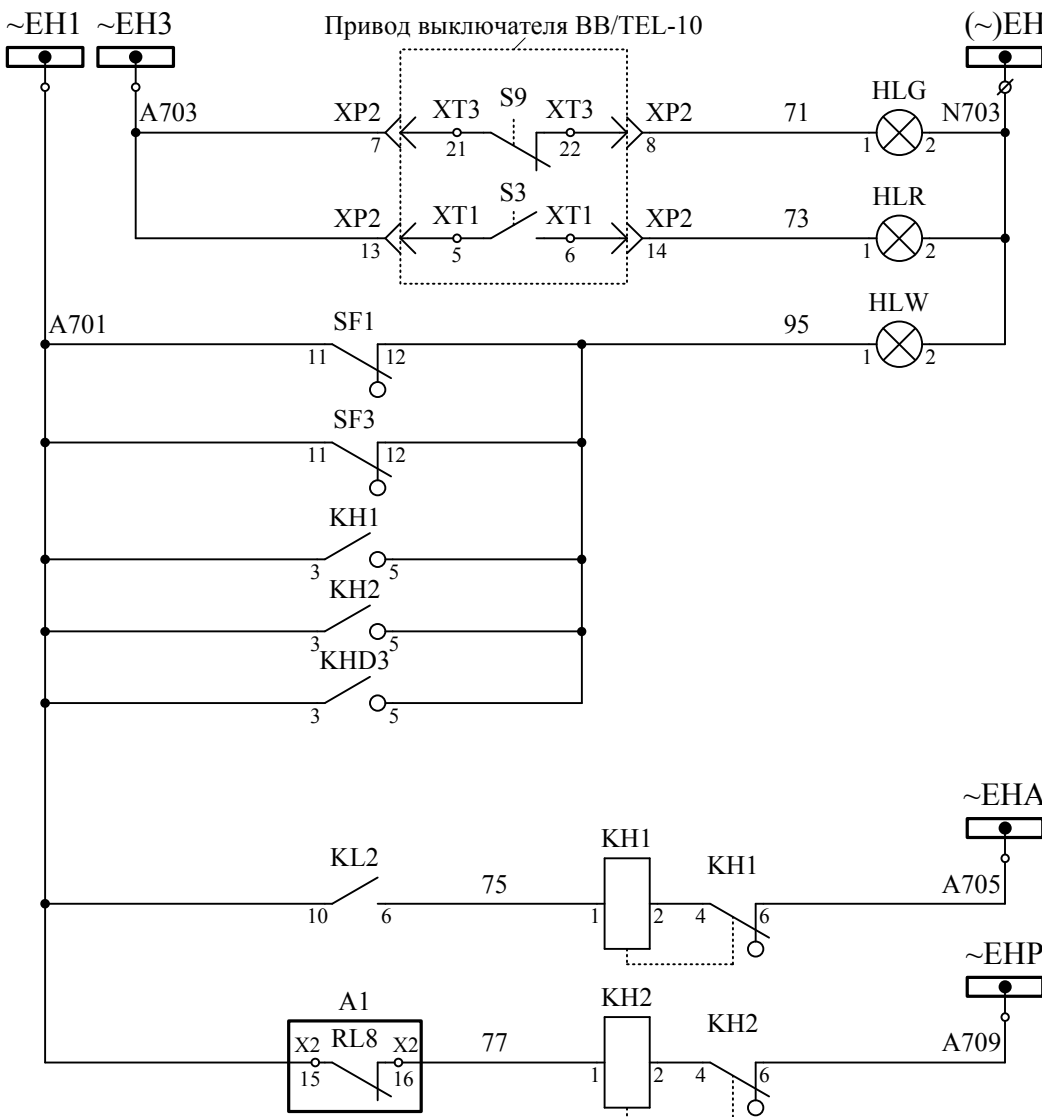
ЦЕПЬ ОТКЛЮЧЕНИЯ

Изм.	Лист	№ докум.	Подп.	Дата
------	------	----------	-------	------

Шкаф ввода 6 (10) кВ с выключателем ВВ/TEL-10-20/1000 фирмы Таврида Электрик и МПЗ ПРЕМКО LX123 (цепи оперативного тока)

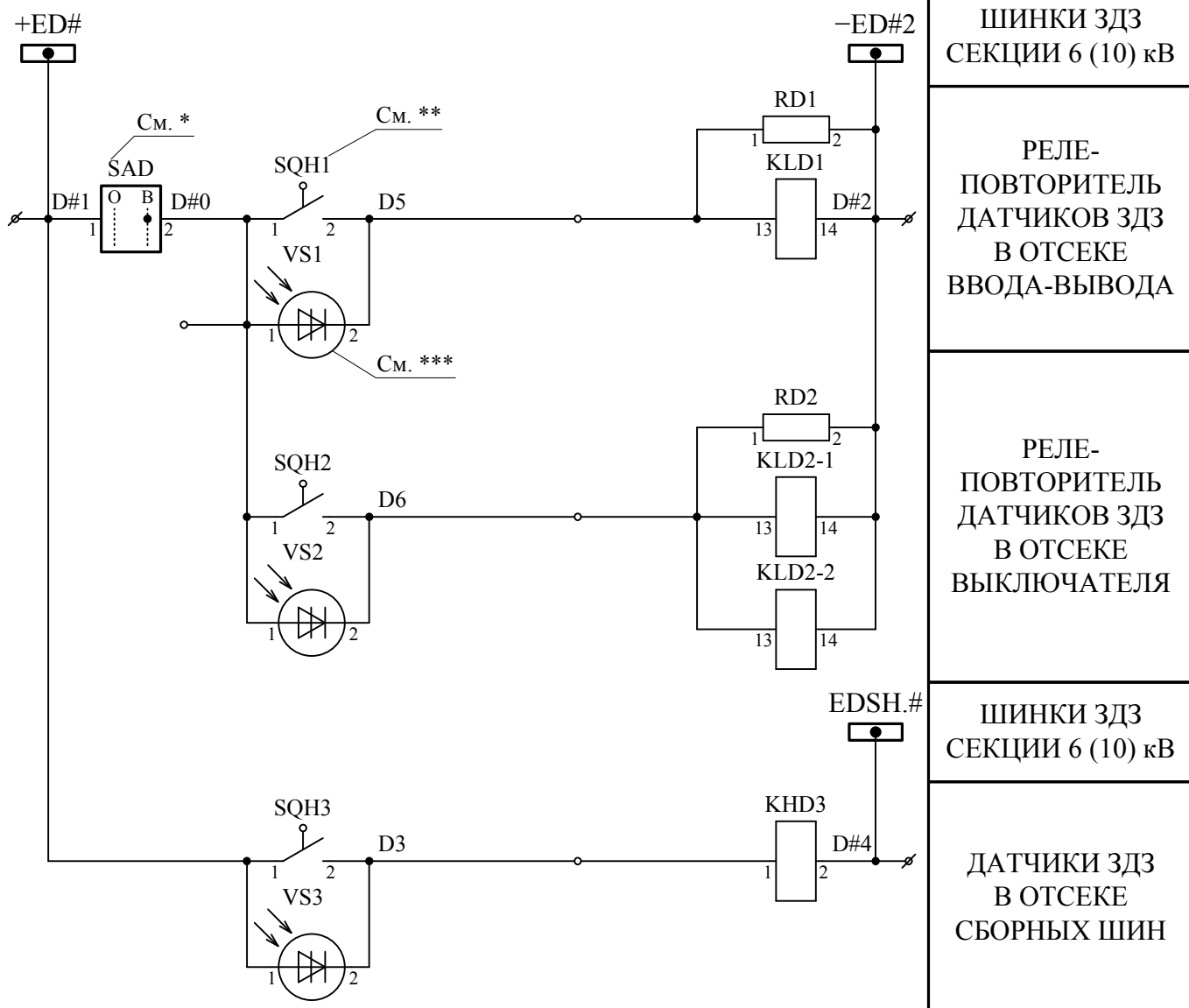


ШИНКИ И
ВЫКЛЮЧАТЕЛЬ
ЦЕПЕЙ
ПИТАНИЯ
ТЕРМИНАЛА
LX123



ШИНКИ СИГНАЛИЗАЦИИ	ЦЕПИ СИГНАЛИЗАЦИИ
СВЕТОВОЙ СИГНАЛ "ОТКЛЮЧЕНО"	
СВЕТОВОЙ СИГНАЛ "ВКЛЮЧЕНО"	
СВЕТОВОЙ СИГНАЛ "АВАРИЙНАЯ СИТУАЦИЯ"	
АВАРИЙНОЕ ОТКЛЮЧЕНИЕ	
НЕИСПРАВНОСТЬ LX123	

ЦЕПИ ЗДЗ В ШКАФУ ТРАНСФОРМАТОРА ВВОДА 6 (10) кВ



- * При неисправности ФТ и клапанных датчиков цепи ЗДЗ данной ячейки выводятся из работы переключателем SAD.
- ** Контакты SQH1, SQH2 и SQH3 показаны для нормального состояния рабочей секции (разгрузочный клапан закрыт). При срабатывании ЗДЗ разгрузочный клапан открыт – контакты замкнуты.
- *** При наладке схемы ЗДЗ необходимо:
 - проверить надежность срабатывания ФТ и удержания его в замкнутом состоянии;
 - обеспечить отстройку от ложного срабатывания ФТ при коммутационных перенапряжениях (включение/отключение вакуумного выключателя), для этого устанавливаемый ФТ должен иметь группу du/dt не ниже 1000 В/мкс и класс по напряжению не ниже 10.
- **** Вместо “#” ставится номер секции.

ВЫХОДНЫЕ ЦЕПИ

	В СХЕМУ СВ 6 (10) кВ	ОТКЛЮЧЕНИЕ СВ 6 (10) кВ ПРИ ДЗ В ШКАФУ ВВОДА 6 (10) кВ
	В СХЕМУ ЗАЩИТ ТРАНСФОРМАТО РА НА СТОРОНЕ ВН	ОТКЛЮЧЕНИЕ СТОРОНЫ ВН ТРАНСФОРМАТОРА С НЕОБХОДИМОСТЬЮ КОНТРОЛЯ ПО ТОКУ СО СТОРОНЫ ПИТАНИЯ
	В СХЕМУ ЗАЩИТ ТРАНСФОР- МАТОРА НА СТОРОНЕ СН	ОТКЛЮЧЕНИЕ СТОРОНЫ СН ТРАНСФОРМАТОРА С НЕОБХОДИМОСТЬЮ КОНТРОЛЯ ПО ТОКУ СО СТОРОНЫ ПИТАНИЯ
	В СХЕМУ СВ 6 (10) кВ	ВКЛЮЧЕНИЕ ПРИ АВР ПОСЛЕ ОТКЛЮЧЕНИЯ ВВОДА 6 (10) кВ
	В СХЕМУ СВ 6 (10) кВ	ОТКЛЮЧЕНИЕ ПРИ ВКЛЮЧЕННЫХ ВЫКЛЮЧАТЕЛЯХ ВВОДОВ 6 (10) кВ
	В СХЕМУ ЗДЗ	ПУСК ЗДЗ СЕКЦИИ ПО ТОКУ
	В СХЕМУ ТН 6 (10) кВ	НЕИСПРАВНОСТЬ ЦЕПЕЙ НАПРЯЖЕНИЯ
	В СХЕМУ СВ 6 (10) кВ	КОНТРОЛЬ НАЛИЧИЯ НАПРЯЖЕНИЯ НА СЕКЦИИ I СШ

* Схема выполнена для I СШ 6 (10) кВ и применяется для II СШ с изменениями в квадратных скобках.

					Шкаф ввода 6 (10) кВ с выключателем ВВ/ТЕЛ-10-20/1000 фирмы Таврида Электрик и МПЗ ПРЕМКО LX123 (выходные цепи)	Лист
Изм.	Лист	№ докум.	Подп.	Дата		6

ФУНКЦИИ ВХОДНЫХ ЦЕПЕЙ ТЕРМИНАЛА LX123

- DI1 – фиксация включенного положения выключателя.
- DI2 – фиксация отключенного положения выключателя.
- DI3 – логическая защита шин (блокировка отсечки ввода 6 (10) кВ при пуске МТЗ линий 6 (10) кВ и СВ-6 (10) кВ).
- DI4 – резерв.
- DI5 – резерв.
- DI6 – резерв.
- DI7 – блокировка ступеней ЗМН1, ЗМН2, ЗПН при неисправностях цепей напряжения.
- DI8 – работа дуговой защиты в шкафу выключателя ввода.

ФУНКЦИИ ВЫХОДНЫХ ЦЕПЕЙ ТЕРМИНАЛА LX123

- RL1 – отключение от максимальной токовой защиты, токовой отсечки, по локальной сети и сигнализация аварийного отключения.
- RL2 – резерв.
- RL3 – реле-повторитель пускового органа МТЗ.
- RL4 – отключение выключателя от защиты минимального напряжения ЗМН1.
- RL5 – контроль наличия напряжения на секции I с помощью ступени ЗПН.
- RL6 – резерв.
- RL7 – включение по локальной сети и от АПВ.
- RL8 – неисправность микропроцессорного терминала LX123.

НАЗНАЧЕНИЕ СВЕТОВЫХ ИНДИКАТОРОВ ТЕРМИНАЛА LX123

- СД1 – “МТЗ” – срабатывание МТЗ.
- СД2 – “ТО1” – срабатывание ТО1.
- СД3 – “ТО2” – срабатывание ТО2.
- СД4 – “ЗМН” – срабатывание ЗМН.
- СД5 – “АПВ” – срабатывание АПВ.
- СД6 – “ЧАПВ” – срабатывание ЧАПВ.
- СД7 – “АЧР” – отключение от АЧР.
- СД8 – “ДЗ” – срабатывание ДЗ.
- СД9 – “Выключатель включен” – индикация включенного положения выключателя.
- СД10 – “Исправно” – индикация исправного состояния терминала защиты LX123.

					Шкаф ввода 6 (10) кВ с выключателем ВВ/TEL-10-20/1000 фирмы Таврида Электрик и МПЗ ПРЕМКО LX123 (функции входных и выходных цепей)	Лист
Изм.	Лист	№ докум.	Подп.	Дата		7

Поз. обозначение	Наименование	Кол.	Примечание
Q	Вакуумный силовой выключатель ВВ/TEL-10-20/1000 У2, исп. 48, Таврида Электрик	1	Параметры по заказу
TA1.A, TA1.C	Трансформатор тока ТЛК-10-0,5/Р ХХХ/5/5 А	2	ХХХ – по заказу
A1	Устройство микропроцессорное управления и защиты LX123	1	
A3	Блок питания ВР/TEL-220-02А	1	
A4	Блок управления ВU/TEL-220-05А для вакуумных выключателей серии ВВ/TEL	1	
SF1	Выключатель автоматический С60N 2P с блок-контактом кривая D, I _н = 2 А, отс = (10,0 – 14,0) I _н , кат.№24581 Merlin Gerin	1	
	Блок-контакт переключающий дополнительно к автомату С60N, кат.№26924	1	
SF2	Выключатель автоматический С60N 2P с блок-контактом кривая D, I _н = 2 А, отс = (10,0 – 14,0) I _н , кат.№24581 Merlin Gerin	1	
	Блок-контакт переключающий дополнительно к автомату С60N, кат.№26924	1	
T1	Трансформатор разделительный ~220 В/~220 В, 63 ВА	1	
KQC	Модульный таймер 87-62-0-240-0000, 240 В, 50 Гц временной диапазон (0,15–2,5 с), t _{возвр.} = 1,0 с Finder	1	
Изм.	Лист	№ докум.	Подп.
			Дата
Шкаф ввода 6 (10) кВ с выключателем ВВ/TEL-10-20/1000 фирмы Таврида Электрик и МПЗ ПРЕМКО LX123 (перечень аппаратуры)			Лист 8

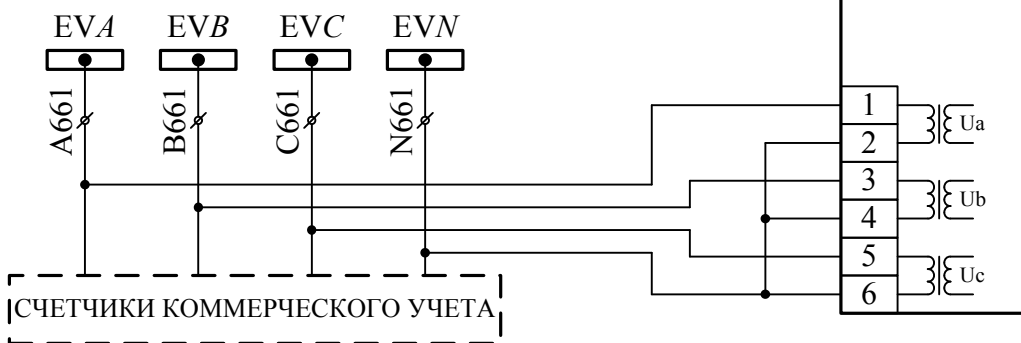
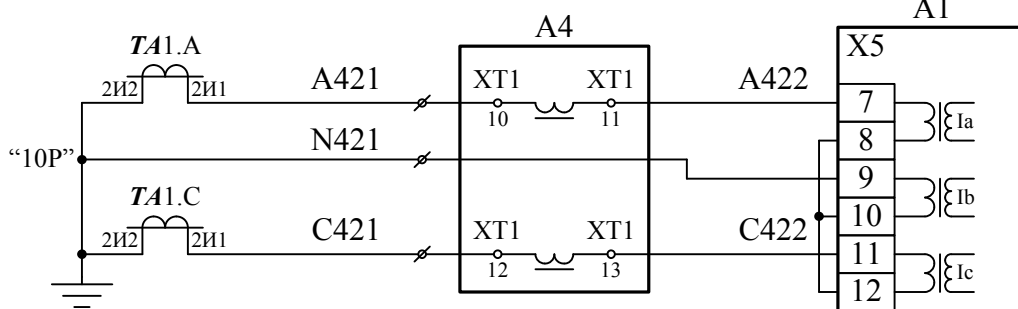
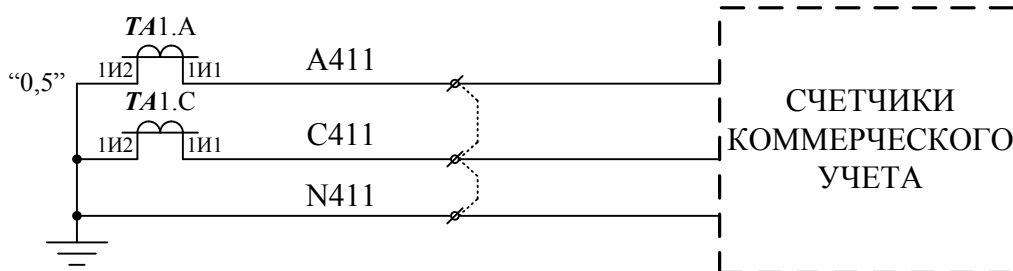
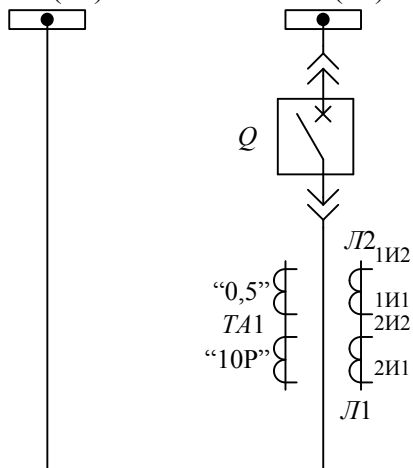
Поз. обозначение	Наименование	Кол.	Примечание
KCC	Реле промежуточное 56-34-8-230-0050, 230 В, 50 Гц	1	
	Finder		
	Резьбовая розетка 96,74 (голубая)	1	
KCT	Реле промежуточное 56-34-8-230-0050, 230 В, 50 Гц	1	
	Finder		
	Резьбовая розетка 96,74 (голубая)	1	
SB1	Выключатель кнопочный с цилиндрическим толкателем	1	
	KE 011 УЗ ИСП.1 ЧЕРН.		
SB2	Выключатель кнопочный с цилиндрическим толкателем	1	
	KE 011 УЗ ИСП.1 КРАСН.		
SA1	Переключатель коммутационный ПК16-12-И0101 УЗ	1	
KL1	Модульный таймер 87-62-0-240-0000, 240 В, 50 Гц	1	
	временной диапазон (0,15-2,5 с), $t_{\text{возвр.}} = 2,0 \text{ с}$		
	Finder		
KL2	Реле промежуточное 56-34-8-230-0050, 230 В, 50 Гц	1	
	Finder		
	Резьбовая розетка 96,74 (голубая)	1	
KL3	Реле промежуточное 56-34-8-230-0050, 230 В, 50 Гц	1	
	Finder		
	Резьбовая розетка 96,74 (голубая)	1	
HLG	Лампа полупроводниковая коммутаторная	1	
	СКЛ-11-А-Л-П-2-220 (зеленая)		

					Шкаф ввода 6 (10) кВ с выключателем ВВ/TEL-10-20/1000 фирмы Таврида Электрик и МПЗ ПРЕМКО LX123 (перечень аппаратуры)	Лист
Изм.	Лист	№ докум.	Подп.	Дата		9

Поз. обозначение	Наименование	Кол.	Примечание
HLR	Лампа полупроводниковая коммутаторная	1	
	СКЛ-11-А-К-П-2-220 (красная)		
HLW	Лампа полупроводниковая коммутаторная	1	
	СКЛ-11-А-Б-П-2-220 (белая)		
КН1	Реле указательное РЭУ11-11-1-40-У3, 0,025 А, 50 Гц	1	
КН2	Реле указательное РЭУ11-11-1-40-У3, 0,025 А, 50 Гц	1	
SAD	Переключатель коммутационный ПК16-12-И0115 У3	1	
KLD1	Реле промежуточное 56-34-9-220-0080, =220 В	1	
	Finder		
	Резьбовая розетка 96,74 (голубая)	1	
RD1, RD2	Резистор постоянный проволочный	2	
	C5-35B-25 2200 Ом. Допуск 5%		
SQH1... SQH3	Выключатель путевой ВП15К21А211-67 У2.8	3	
VS1...VS3	Фототиристор	3	
	ТФ-132-25-10-4-У3 du/dt не менее 1000 В/мкс		
KLD2-1, KLD2-2	Реле промежуточное 56-34-9-220-0080, =220 В	2	
	Finder		
	Резьбовая розетка 96,74 (голубая)	2	
КНД3	Реле указательное РЭУ11-20-5-40У3, 0,05 А Пост. ток	1	

					Шкаф ввода 6 (10) кВ с выключателем ВВ/TEL-10-20/1000 фирмы Таврида Электрик и МПЗ ПРЕМКО LX123 (перечень аппаратуры)	Лист 10
Изм.	Лист	№ докум.	Подп.	Дата		

I СШ 6 (10) кВ II СШ 6 (10) кВ



ПОЯСНЯЮЩАЯ
СХЕМА

СЧЕТЧИКИ
(ПО ЗАКАЗУ)

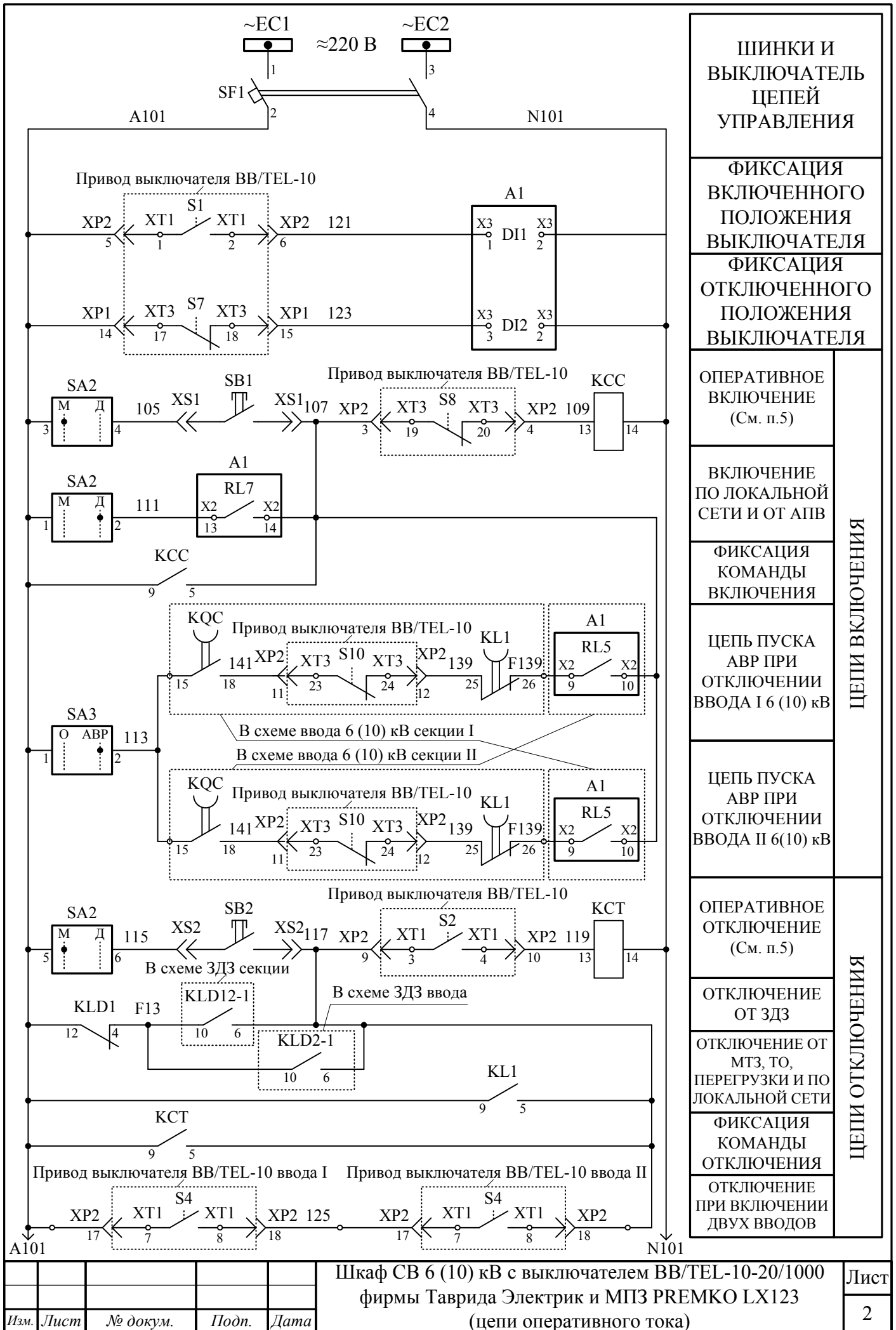
ТОКОВЫЕ ЦЕПИ

ЦЕПИ
ЗАЩИТЫ
И
ИЗМЕРЕНИЯ

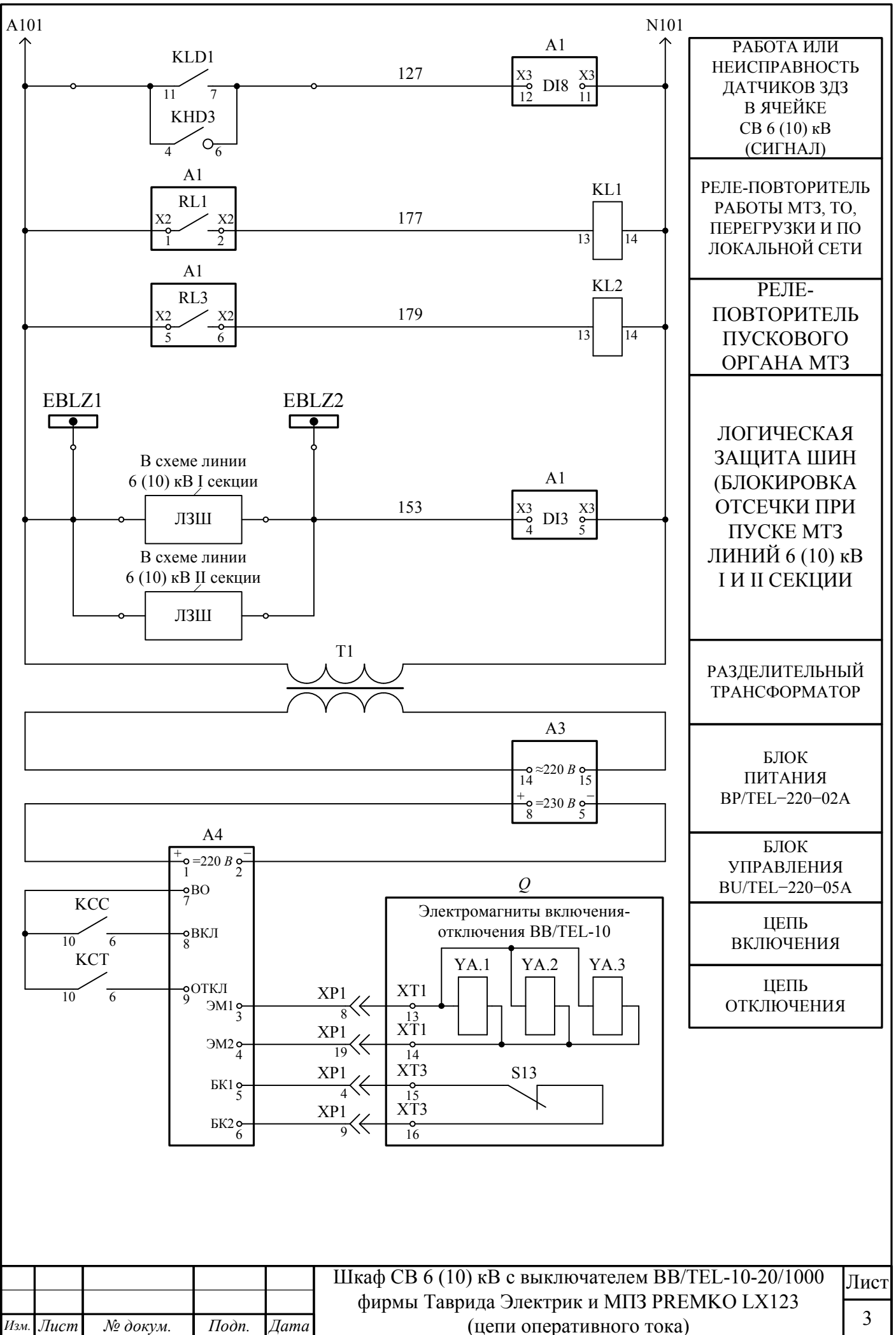
ЦЕПИ
НАПРЯЖЕНИЯ

1. Необходимость установки и тип измерительной аппаратуры, аппаратуры учета определяет заказчик и проектная организация.
2. Принцип выполнения дуговой защиты определяется проектной организацией исходя из конструкций ячеек КРУ.
3. Электромагнитная блокировка, освещение, обогрев и т.д., определяется заводом изготовителем и проектной организацией.
4. Выполнение схемы центральной сигнализации определяется заказчиком на основе типовых схем.
5. Кнопки управления могут устанавливаться на лицевой панели шкафа или подключаться через розетки XS1, XS2.

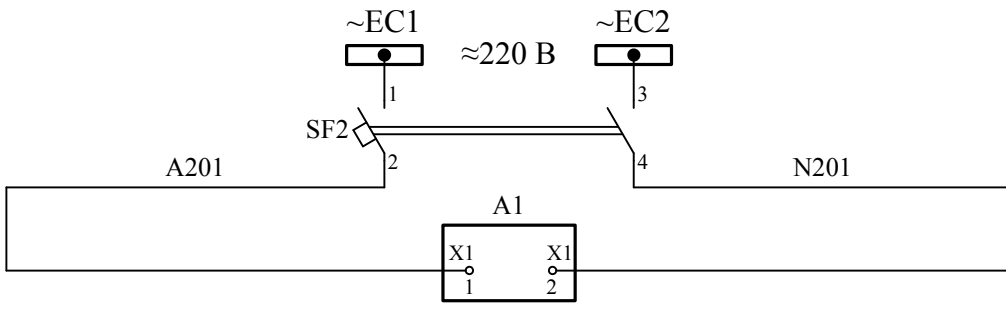
					Шкаф СВ 6 (10) кВ с выключателем ВВ/TEL-10-20/1000 фирмы Таврида Электрик и МПЗ ПРЕМКО LX123 (поясняющая схема, схема тока и напряжения)	Лист
Изм.	Лист	№ докум.	Подп.	Дата		1



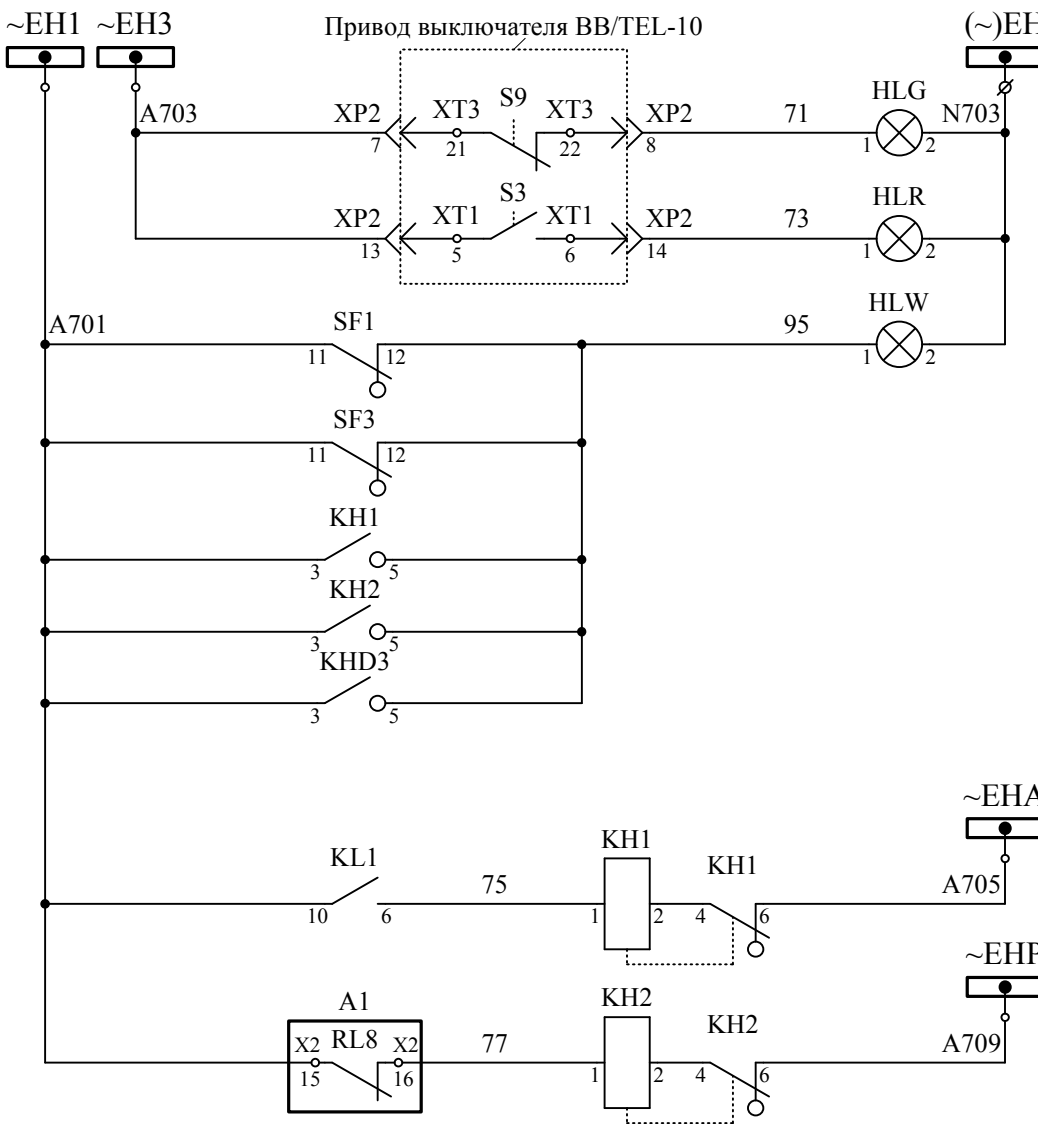
Шкаф СВ 6 (10) кВ с выключателем ВВ/TEL-10-20/1000
фирмы Таврида Электрик и МПЗ ПРЕМКО LX123
(цепи оперативного тока)



Шкаф СВ 6 (10) кВ с выключателем ВВ/ТЕЛ-10-20/1000
 фирмы Таврида Электрик и МПЗ ПРЕМКО LX123
 (цепи оперативного тока)



ШИНКИ И
ВЫКЛЮЧАТЕЛЬ
ЦЕПЕЙ
ПИТАНИЯ
ТЕРМИНАЛА
LX123

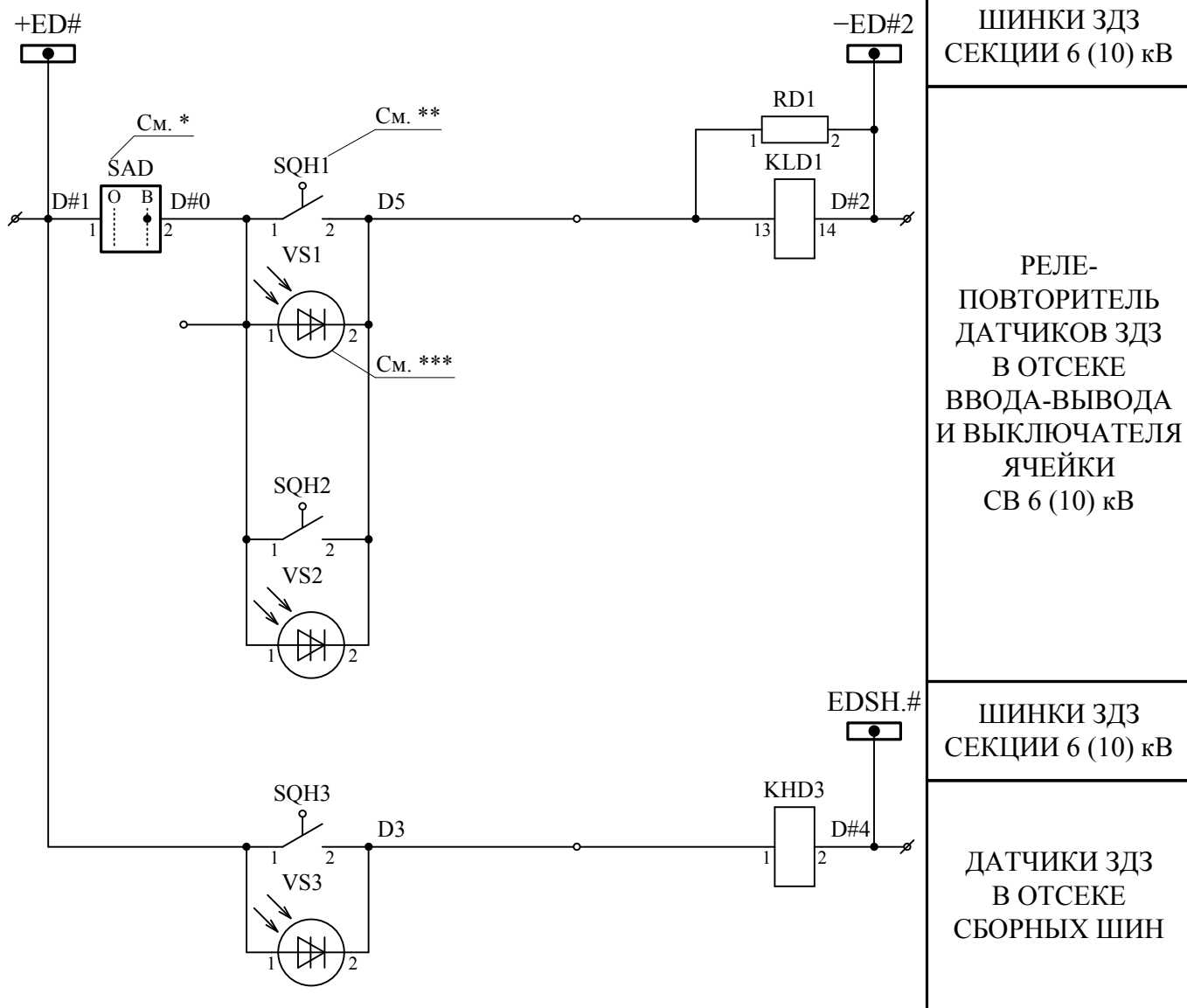


ШИНКИ СИГНАЛИЗАЦИИ	ЦЕПИ СИГНАЛИЗАЦИИ
СВЕТОВОЙ СИГНАЛ "ОТКЛЮЧЕНО"	
СВЕТОВОЙ СИГНАЛ "ВКЛЮЧЕНО"	
СВЕТОВОЙ СИГНАЛ "АВАРИЙНАЯ СИТУАЦИЯ"	
АВАРИЙНОЕ ОТКЛЮЧЕНИЕ	
НЕИСПРАВНОСТЬ LX123	

Изм.	Лист	№ докум.	Подп.	Дата
------	------	----------	-------	------

Шкаф СВ 6 (10) кВ с выключателем ВВ/TEL-10-20/1000
фирмы Таврида Электрик и МПЗ ПРЕМКО LX123
(цепи питания и сигнализации)

ЦЕПИ ЗДЗ В ШКАФУ СЕКЦИОННОГО ВЫКЛЮЧАТЕЛЯ 6 (10) кВ



ШИНКИ ЗДЗ
СЕКЦИИ 6 (10) кВ

РЕЛЕ-
ПОВТОРИТЕЛЬ
ДАТЧИКОВ ЗДЗ
В ОТСЕКЕ
ВВОДА-ВЫВОДА
И ВЫКЛЮЧАТЕЛЯ
ЯЧЕЙКИ
СВ 6 (10) кВ

ШИНКИ ЗДЗ
СЕКЦИИ 6 (10) кВ

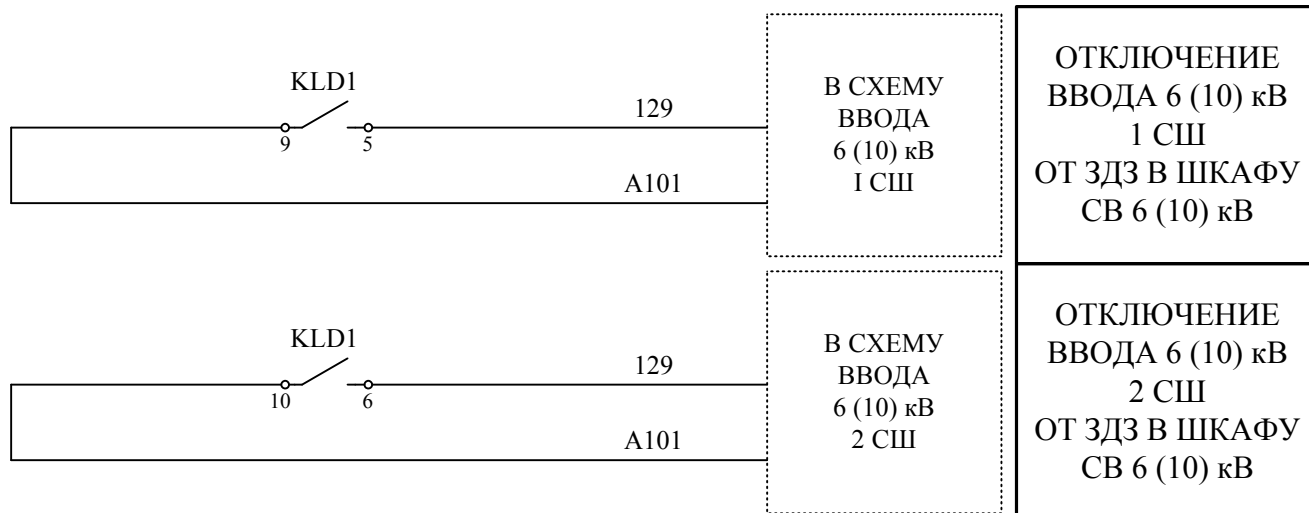
ДАТЧИКИ ЗДЗ
В ОТСЕКЕ
СБОРНЫХ ШИН

- * При неисправности ФТ и клапанных датчиков цепи ЗДЗ данной ячейки выводятся из работы переключателем SAD.
- ** Контакты SQH1, SQH2 и SQH3 показаны для нормального состояния рабочей секции (разгрузочный клапан закрыт). При срабатывании ЗДЗ разгрузочный клапан открыт – контакты замкнуты.
- *** При наладке схемы ЗДЗ необходимо:
 - проверить надежность срабатывания ФТ и удержания его в замкнутом состоянии;
 - обеспечить отстройку от ложного срабатывания ФТ при коммутационных перенапряжениях (включение/отключение вакуумного выключателя), для этого устанавливаемый ФТ должен иметь группу du/dt не ниже 1000 В/мкс и класс по напряжению не ниже 10.
- **** Вместо “#” ставится номер секции.

ВЫХОДНЫЕ ЦЕПИ

	В СХЕМУ ВВОДА 6 (10) кВ I СШ	ЛЗШ – БЛОКИРОВКА ТОКОВОЙ ОТСЕЧКИ ВВОДА 6 (10) кВ I СЕКЦИИ ПРИ ПУСКЕ МТЗ СВ – 6 (10) кВ С ДЕБЛОКИРОВКОЙ ПОСЛЕ СРАБАТЫВАНИЯ РЕЛЕ ОТКЛЮЧЕНИЯ
	В СХЕМУ ВВОДА 6 (10) кВ II СШ	ЛЗШ – БЛОКИРОВКА ТОКОВОЙ ОТСЕЧКИ ВВОДА 6 (10) кВ II СЕКЦИИ ПРИ ПУСКЕ МТЗ СВ – 6 (10) кВ С ДЕБЛОКИРОВКОЙ ПОСЛЕ СРАБАТЫВАНИЯ РЕЛЕ ОТКЛЮЧЕНИЯ
	В СХЕМУ ТН 6 (10) кВ I СШ	КОНТРОЛЬ ТОКА КЗ В ЦЕПИ СВ БЕЗ ПРОВЕРКИ ВКЛЮЧЕННОГО СОСТОЯНИЯ СВ ПРИ УСТАНОВКЕ СВ НА 2 СЕКЦИЮ
	В СХЕМУ ТН 6 (10) кВ II СШ	КОНТРОЛЬ ТОКА КЗ В ЦЕПИ СВ БЕЗ ПРОВЕРКИ ВКЛЮЧЕННОГО СОСТОЯНИЯ СВ ПРИ УСТАНОВКЕ СВ НА 2 СЕКЦИЮ
	В СХЕМУ ВЫКЛЮЧАТЕЛЯ ВВОДА 6 (10) кВ I СЕКЦИИ	
	В СХЕМУ ВЫКЛЮЧАТЕЛЯ ВВОДА 6 (10) кВ II СЕКЦИИ	
Привод выключателя ВВ/TEL-10 	В СХЕМУ ТН 6 (10) кВ I СШ	
Привод выключателя ВВ/TEL-10 	В СХЕМУ ТН 6 (10) кВ II СШ	

ВЫХОДНЫЕ ЦЕПИ



ФУНКЦИИ ВХОДНЫХ ЦЕПЕЙ ТЕРМИНАЛА LX123

- D11 – фиксация включенного положения выключателя.
- D12 – фиксация отключенного положения выключателя.
- D13 – блокировка МТЗ, ТО1, ТО2.
- D14 – блокировка работы АПВ.
- D15 – отключение от функции АЧР и переход к ожиданию пуска ЧАПВ.
- D16 – пуск АПВ после возврата срабатывания функции АЧР.
- D17 – блокировка работы ЗМН1, ЗМН2, ЗПН.
- D18 – работа или неисправность датчиков ЗДЗ в ячейке СВ 6 (10) кВ (сигнал).

ФУНКЦИИ ВЫХОДНЫХ ЦЕПЕЙ ТЕРМИНАЛА LX123

- RL1 – отключение от максимальной токовой защиты, токовой отсечки, защиты от замыканий на землю, по локальной сети и сигнализация аварийного отключения.
- RL2 – резерв.
- RL3 – реле-повторитель пускового органа МТЗ.
- RL4 – резерв.
- RL5 – резерв.
- RL6 – резерв.
- RL7 – включение по локальной сети, от АПВ и ЧАПВ.
- RL8 – неисправность микропроцессорного терминала LX123.

НАЗНАЧЕНИЕ СВЕТОВЫХ ИНДИКАТОРОВ ТЕРМИНАЛА LX123

- СД1 – “МТЗ” – срабатывание МТЗ.
- СД2 – “ТО1” – срабатывание ТО1.
- СД3 – “ТО2” – срабатывание ТО2.
- СД4 – “ЗНЗ” – срабатывание ЗНЗ.
- СД5 – “ЗМН” – срабатывание ЗМН.
- СД6 – “АПВ” – срабатывание АПВ.
- СД7 – “АЧР” – отключение от АЧР.
- СД8 – “ДЗ” – срабатывание дуговой защиты.
- СД9 – “Включен” – индикация включенного положения выключателя.
- СД10 – “Исправно” – индикация исправного состояния терминала защиты LX123.

					Шкаф СВ 6 (10) кВ с выключателем ВВ/TEL-10-20/1000 фирмы Таврида Электрик и МПЗ ПРЕМКО LX123 (функции входных и выходных цепей)	Лист
Изм.	Лист	№ докум.	Подп.	Дата		7

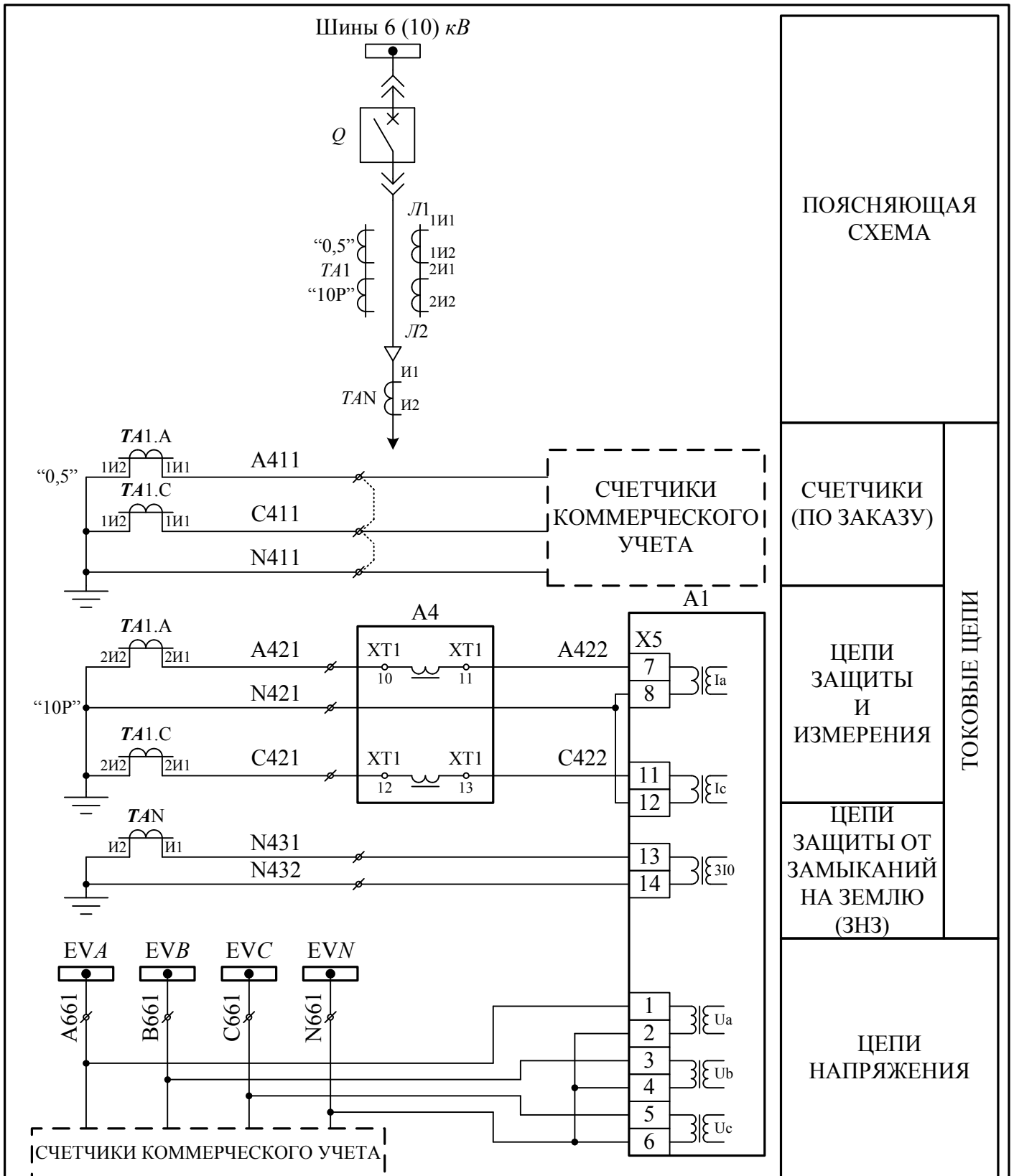
Поз. обозначение	Наименование	Кол.	Примечание
Q	Вакуумный силовой выключатель ВВ/TEL-10-20/1000 У2, исп. 48, Таврида Электрик	1	Параметры по заказу
ТА1.А, ТА1.С	Трансформатор тока ТЛК-10-0,5/Р XXX/5/5 А	2	XXX – по заказу
A1	Устройство микропроцессорное управления и защиты LX123	1	
A3	Блок питания ВР/TEL-220-02А	1	
A4	Блок управления ВU/TEL-220-05А для вакуумных выключателей серии ВВ/TEL	1	
SF1	Выключатель автоматический С60N 2P с блок-контактом I _н = 2 А, отс = (5,0 – 10,0) I _н Merlin Gerin	1	
	Блок-контакт переключающий дополнительно к автомату С60N	1	
SF2	Выключатель автоматический С60N 2P с блок-контактом I _н = 2 А, отс = (5,0 – 10,0) I _н Merlin Gerin	1	
	Блок-контакт переключающий дополнительно к автомату С60N	1	
T1	Трансформатор разделительный ~220 В/~220 В, 63 ВА	1	
KCC	Реле промежуточное 56-34-8-230-0050, 230 В, 50 Гц Finder	1	
	Резьбовая розетка 96,74 (голубая)	1	
Изм.	Лист	№ докум.	Подп.
			Дата
Шкаф СВ 6 (10) кВ с выключателем ВВ/TEL-10-20/1000 фирмы Таврида Электрик и МПЗ ПРЕМКО LX123 (перечень аппаратуры)			
			Лист 8

Поз. обозначение	Наименование	Кол.	Примечание
КСТ	Реле промежуточное 56-34-8-230-0050, 230 В, 50 Гц	1	
	Finder		
	Резьбовая розетка 96,74 (голубая)	1	
SB1	Выключатель кнопочный с цилиндрическим толкателем	1	
	КЕ 011 УЗ ИСП.1 ЧЕРН.		
SB2	Выключатель кнопочный с цилиндрическим толкателем	1	
	КЕ 011 УЗ ИСП.1 КРАСН.		
SA2	Переключатель коммутационный ПК16-12-И0101 УЗ	1	
SA3	Переключатель коммутационный ПК16-12-И0115 УЗ	1	
KL1	Реле промежуточное 56-34-8-230-0050, 230 В, 50 Гц	1	
	Finder		
	Резьбовая розетка 96,74 (голубая)	1	
KL2	Реле промежуточное 56-34-8-230-0050, 230 В, 50 Гц	1	
	Finder		
	Резьбовая розетка 96,74 (голубая)	1	
HLG	Лампа полупроводниковая коммутаторная	1	
	СКЛ-11-А-Л-П-2-220 (зеленая)		
HLR	Лампа полупроводниковая коммутаторная	1	
	СКЛ-11-А-К-П-2-220 (красная)		
HLW	Лампа полупроводниковая коммутаторная	1	
	СКЛ-11-А-Б-П-2-220 (белая)		

					Шкаф СВ 6 (10) кВ с выключателем ВВ/TEL-10-20/1000 фирмы Таврида Электрик и МПЗ ПРЕМКО LX123 (перечень аппаратуры)	Лист
Изм.	Лист	№ докум.	Подп.	Дата		9

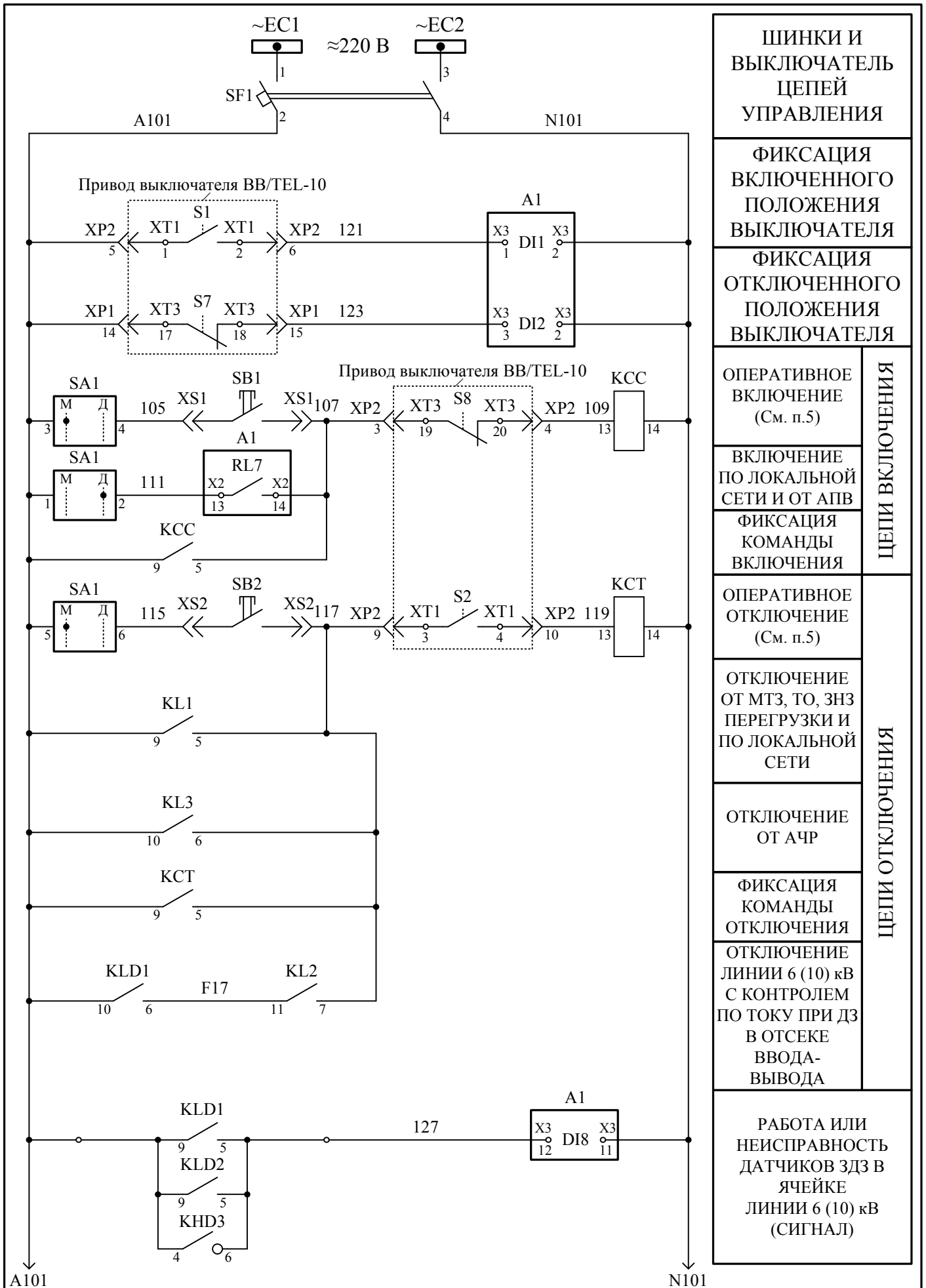
Поз. обозначение	Наименование	Кол.	Примечание
КН1	Реле указательное РЭУ11-11-1-40-У3, 0,025 А, 50 Гц	1	
КН2	Реле указательное РЭУ11-11-1-40-У3, 0,025 А, 50 Гц	1	
SAD	Переключатель коммутационный ПК16-12-И0115 У3	1	
KLD1	Реле промежуточное 56-34-9-220-0080, =220 В	1	
	Finder		
	Резьбовая розетка 96,74 (голубая)	1	
RD1	Резистор постоянный проволочный	1	
	C5-35В-25 2200 Ом. Допуск 5%		
SQH1	Выключатель путевой ВП15К21А211-67 У2.8	1	
VS1	Фототиристор	1	
	ТФ-132-25-10-4-У3 du/dt не менее 1000 В/мкс		
SQH2	Выключатель путевой ВП15К21А211-67 У2.8	1	
VS2	Фототиристор	1	
	ТФ-132-25-10-4-У3 du/dt не менее 1000 В/мкс		
SQH3	Выключатель путевой ВП15К21А211-67 У2.8	1	
VS3	Фототиристор	1	
	ТФ-132-25-10-4-У3 du/dt не менее 1000 В/мкс		
КНД3	Реле указательное РЭУ11-20-5-40У3, 0,05 А Пост. ток	1	

					Шкаф СВ 6 (10) кВ с выключателем ВВ/TEL-10-20/1000 фирмы Таврида Электрик и МПЗ ПРЕМКО LX123 (перечень аппаратуры)	Лист 10
Изм.	Лист	№ докум.	Подп.	Дата		

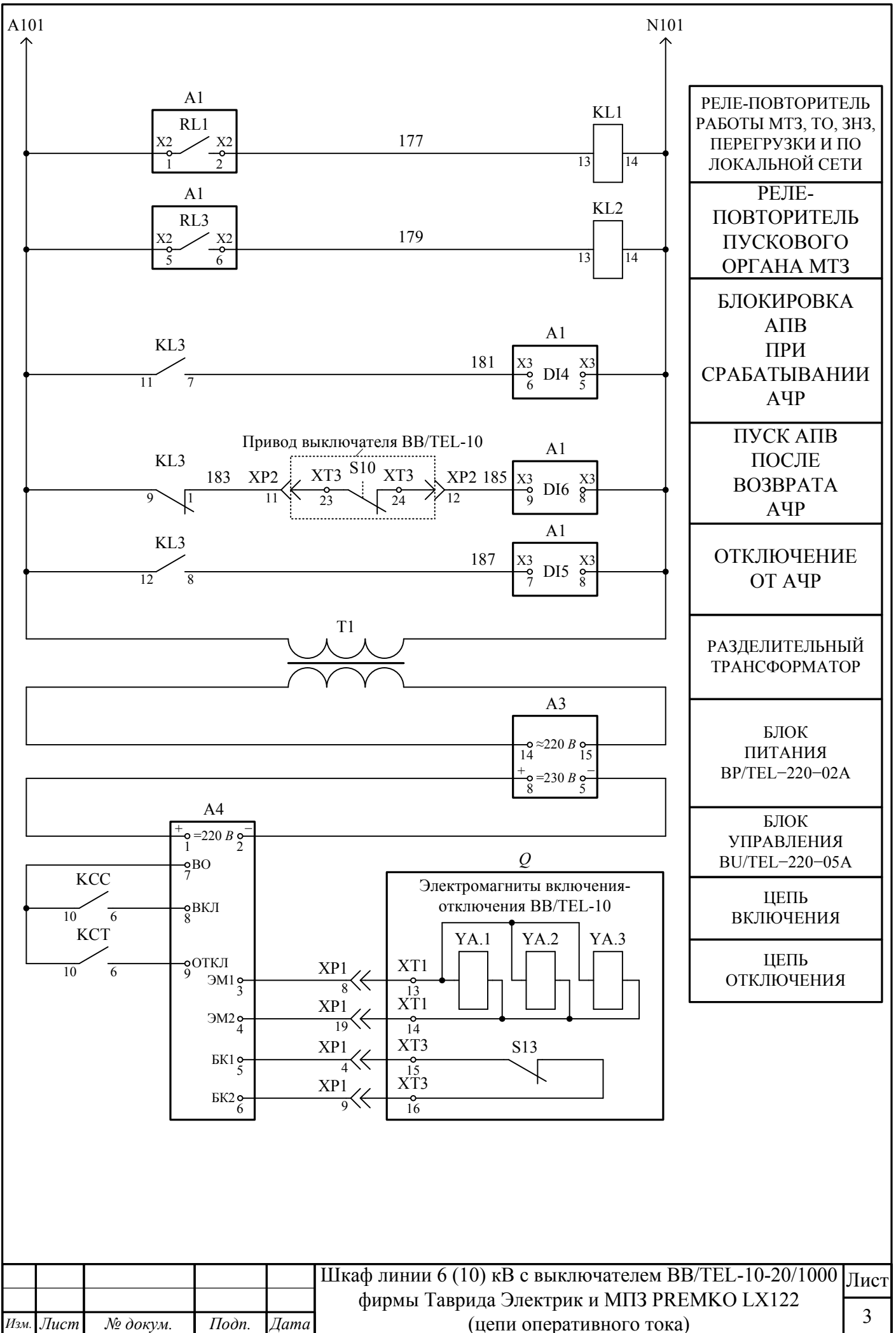


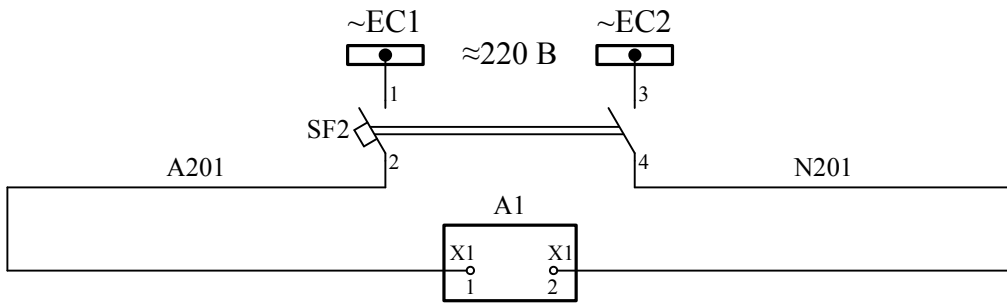
1. Необходимость установки и тип измерительной аппаратуры, аппаратуры учета определяет заказчик и проектная организация.
2. Принцип выполнения дуговой защиты определяется проектной организацией исходя из конструкций ячеек КРУ.
3. Электромагнитная блокировка, освещение, обогрев и т.д., определяется заводом изготовителем и проектной организацией.
4. Выполнение схемы центральной сигнализации определяется заказчиком на основе типовых схем.
5. Кнопки управления могут устанавливаться на лицевой панели шкафа или подключаться через розетки XS1, XS2.

					Шкаф линии 6 (10) кВ с выключателем ВВ/TEL-10-20/1000 фирмы Таврида Электрик и МПЗ ПРЕМКО LX122 (поясняющая схема, схема тока и напряжения)	Лист
Изм.	Лист	№ докум.	Подп.	Дата		1

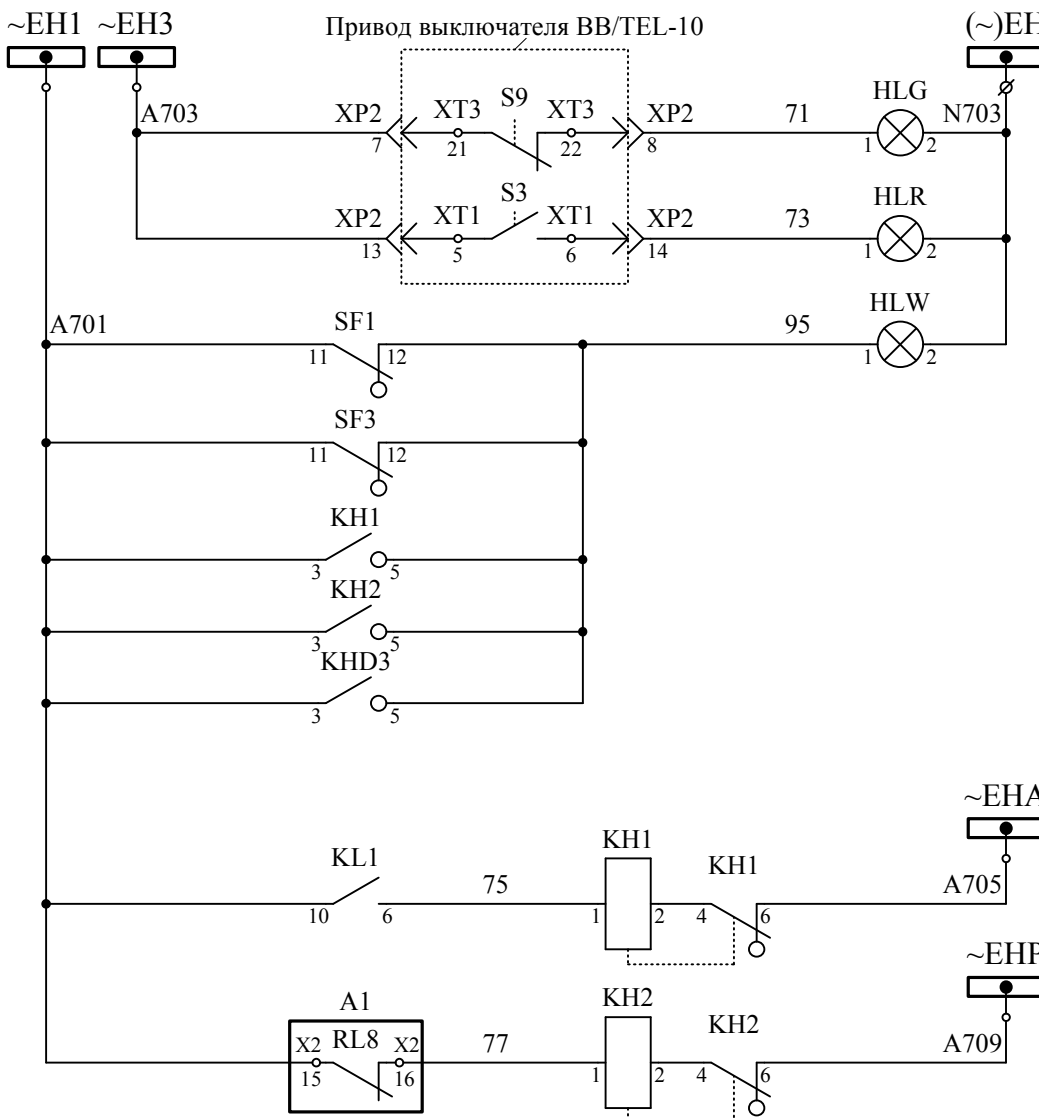


ШИНКИ И ВЫКЛЮЧАТЕЛЬ ЦЕПЕЙ УПРАВЛЕНИЯ	
ФИКСАЦИЯ ВКЛЮЧЕННОГО ПОЛОЖЕНИЯ ВЫКЛЮЧАТЕЛЯ	
ФИКСАЦИЯ ОТКЛЮЧЕННОГО ПОЛОЖЕНИЯ ВЫКЛЮЧАТЕЛЯ	
ОПЕРАТИВНОЕ ВКЛЮЧЕНИЕ (См. п.5)	ЦЕПИ ВКЛЮЧЕНИЯ
ВКЛЮЧЕНИЕ ПО ЛОКАЛЬНОЙ СЕТИ И ОТ АПВ	
ФИКСАЦИЯ КОМАНДЫ ВКЛЮЧЕНИЯ	
ОПЕРАТИВНОЕ ОТКЛЮЧЕНИЕ (См. п.5)	ЦЕПИ ОТКЛЮЧЕНИЯ
ОТКЛЮЧЕНИЕ ОТ МТЗ, ТО, ЗНЗ ПЕРЕГРУЗКИ И ПО ЛОКАЛЬНОЙ СЕТИ	
ОТКЛЮЧЕНИЕ ОТ АЧР	
ФИКСАЦИЯ КОМАНДЫ ОТКЛЮЧЕНИЯ	
ОТКЛЮЧЕНИЕ ЛИНИИ 6 (10) кВ С КОНТРОЛЕМ ПО ТОКУ ПРИ ДЗ В ОТСЕКЕ ВВОДА-ВЫВОДА	
РАБОТА ИЛИ НЕИСПРАВНОСТЬ ДАТЧИКОВ ЗДЗ В ЯЧЕЙКЕ ЛИНИИ 6 (10) кВ (СИГНАЛ)	



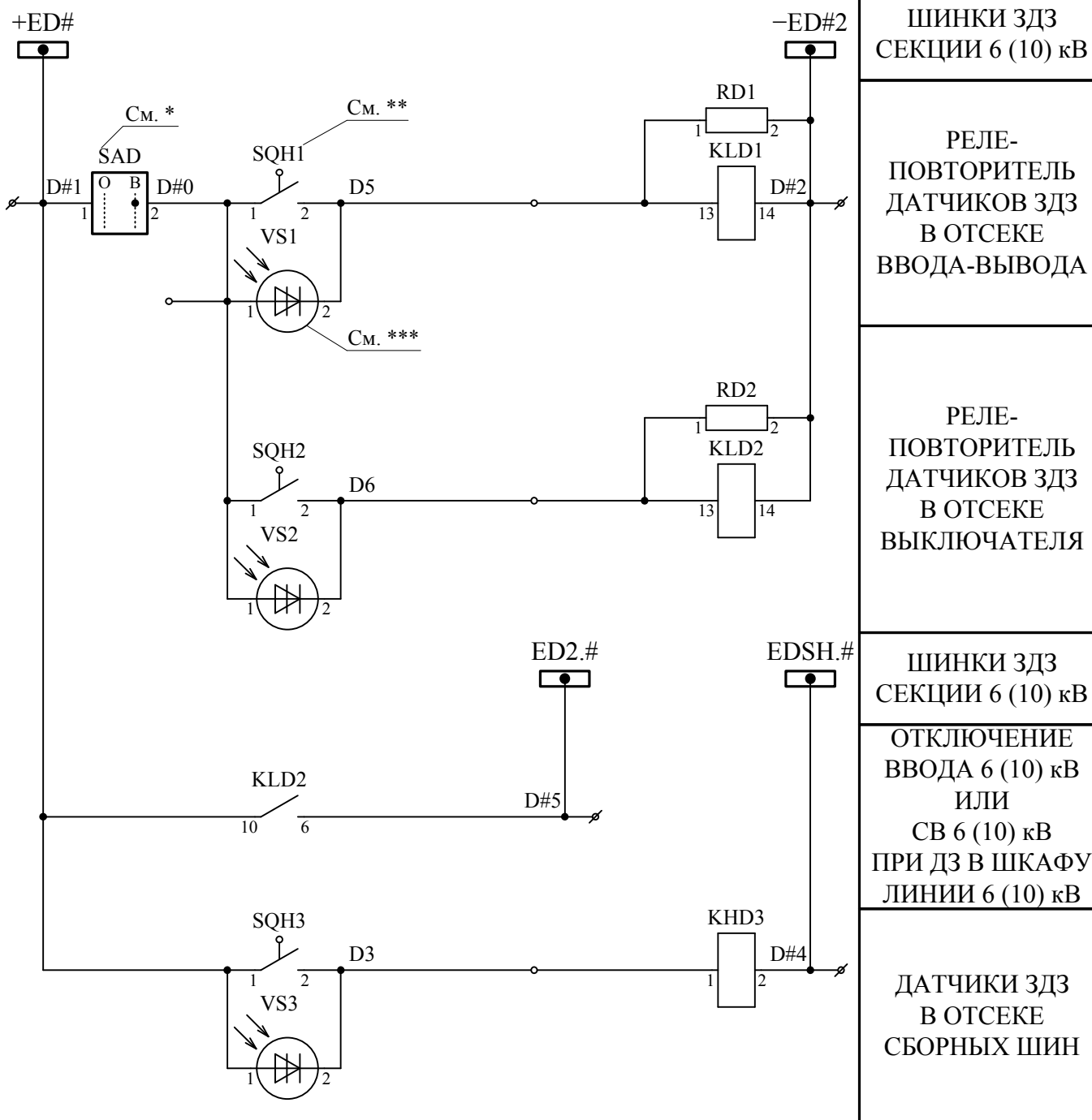


ШИНКИ И
ВЫКЛЮЧАТЕЛЬ
ЦЕПЕЙ
ПИТАНИЯ
ТЕРМИНАЛА
LX122



ШИНКИ СИГНАЛИЗАЦИИ	ЦЕПИ СИГНАЛИЗАЦИИ
СВЕТОВОЙ СИГНАЛ "ОТКЛЮЧЕНО"	
СВЕТОВОЙ СИГНАЛ "ВКЛЮЧЕНО"	
СВЕТОВОЙ СИГНАЛ "АВАРИЙНАЯ СИТУАЦИЯ"	
АВАРИЙНОЕ ОТКЛЮЧЕНИЕ	
НЕИСПРАВНОСТЬ LX122	

ЦЕПИ ЗДЗ В ШКАФУ ПРИСОЕДИНЕНИЯ 6 (10) кВ



ШИНКИ ЗДЗ
СЕКЦИИ 6 (10) кВ

РЕЛЕ-
ПОВТОРИТЕЛЬ
ДАТЧИКОВ ЗДЗ
В ОТСЕКЕ
ВВОДА-ВЫВОДА

РЕЛЕ-
ПОВТОРИТЕЛЬ
ДАТЧИКОВ ЗДЗ
В ОТСЕКЕ
ВЫКЛЮЧАТЕЛЯ

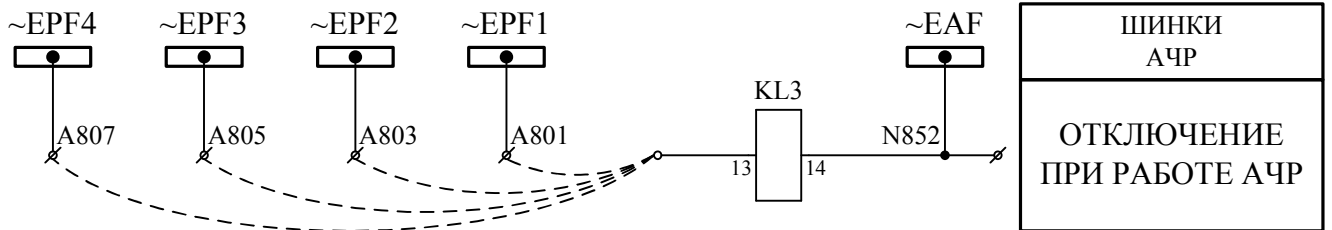
ШИНКИ ЗДЗ
СЕКЦИИ 6 (10) кВ

ОТКЛЮЧЕНИЕ
ВВОДА 6 (10) кВ
ИЛИ
СВ 6 (10) кВ
ПРИ ДЗ В ШКАФУ
ЛИНИИ 6 (10) кВ

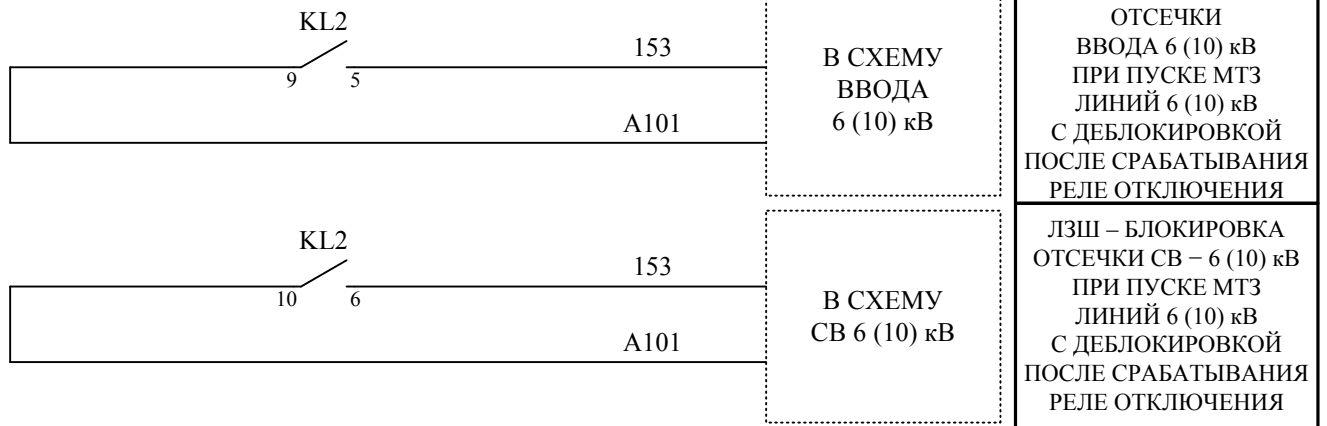
ДАТЧИКИ ЗДЗ
В ОТСЕКЕ
СБОРНЫХ ШИН

- * При неисправности ФТ и клапанных датчиков цепи ЗДЗ данной ячейки выводятся из работы переключателем SAD.
- ** Контакты SQH1, SQH2 и SQH3 показаны для нормального состояния рабочей секции (разгрузочный клапан закрыт). При срабатывании ЗДЗ разгрузочный клапан открыт – контакты замкнуты.
- *** При наладке схемы ЗДЗ необходимо:
 - проверить надежность срабатывания ФТ и удержания его в замкнутом состоянии;
 - обеспечить отстройку от ложного срабатывания ФТ при коммутационных перенапряжениях (включение/отключение вакуумного выключателя), для этого устанавливаемый ФТ должен иметь группу du/dt не ниже 1000 В/мкс и класс по напряжению не ниже 10.
- **** Вместо “#” ставится номер секции.

ИНДИВИДУАЛЬНОЕ РЕЛЕ АЧР



ВЫХОДНЫЕ ЦЕПИ



ФУНКЦИИ ВХОДНЫХ ЦЕПЕЙ ТЕРМИНАЛА LX122

- DI1 – фиксация включенного положения выключателя.
- DI2 – фиксация отключенного положения выключателя.
- DI3 – блокировка МТЗ, ТО1, ТО2.
- DI4 – блокировка работы АПВ.
- DI5 – отключение от функции АЧР и переход к ожиданию пуска ЧАПВ.
- DI6 – пуск АПВ после возврата срабатывания функции АЧР.
- DI7 – пуск осциллографа.
- DI8 – работа или неисправность датчиков ЗДЗ в ячейке линии 6 (10) кВ (сигнал).

ФУНКЦИИ ВЫХОДНЫХ ЦЕПЕЙ ТЕРМИНАЛА LX122

- RL1 – отключение от максимальной токовой защиты, токовой отсечки, защиты от замыканий на землю, по локальной сети и сигнализация аварийного отключения.
- RL2 – резерв.
- RL3 – реле-повторитель пускового органа МТЗ.
- RL4 – резерв.
- RL5 – резерв.
- RL6 – резерв.
- RL7 – включение по локальной сети, от АПВ и ЧАПВ.
- RL8 – неисправность микропроцессорного терминала LX122.

НАЗНАЧЕНИЕ СВЕТОВЫХ ИНДИКАТОРОВ ТЕРМИНАЛА LX122

- СД1 – “МТЗ” – срабатывание МТЗ.
- СД2 – “ТО1” – срабатывание ТО1.
- СД3 – “ТО2” – срабатывание ТО2.
- СД4 – “ЗНЗ” – срабатывание ЗНЗ.
- СД5 – “АПВ” – срабатывание АПВ.
- СД6 – “ЧАПВ” – срабатывание ЧАПВ.
- СД7 – “АЧР” – отключение от АЧР.
- СД8 – “ЗДЗ” – срабатывание ЗДЗ.
- СД9 – “Включен” – индикация включенного положения выключателя.
- СД10 – “Исправно” – индикация исправного состояния терминала защиты LX122.

					Шкаф линии 6 (10) кВ с выключателем ВВ/TEL-10-20/1000 фирмы Таврида Электрик и МПЗ ПРЕМКО LX122 (цепи АЧР, функции входных и выходных цепей)	Лист
Изм.	Лист	№ докум.	Подп.	Дата		6

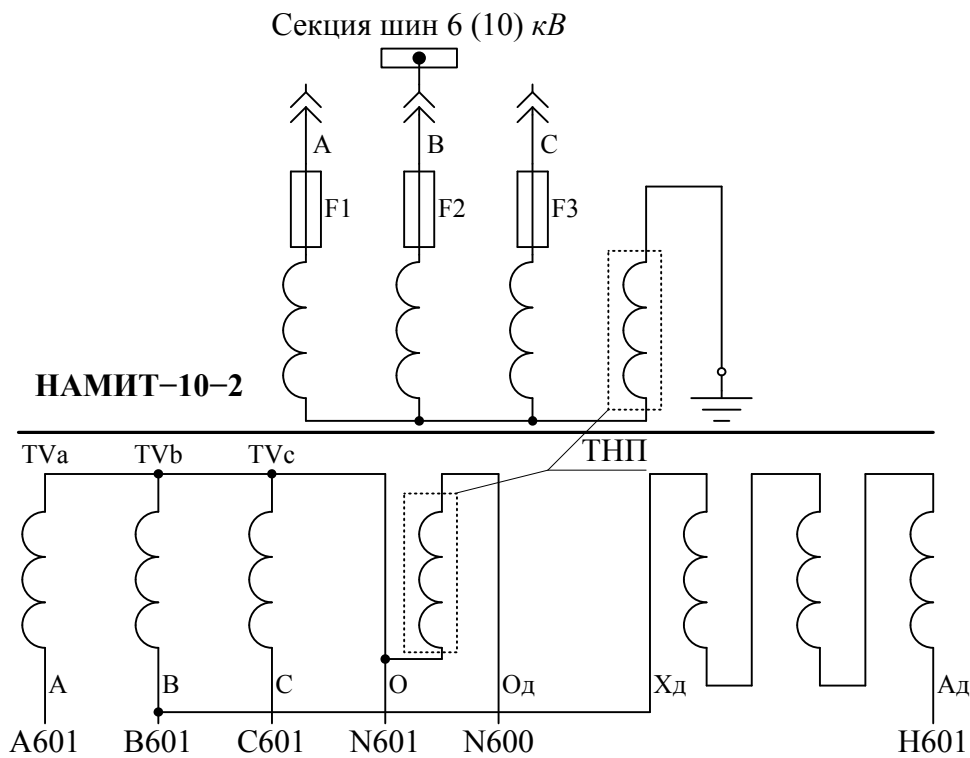
Поз. обозначение	Наименование	Кол.	Примечание
Q	Вакуумный силовой выключатель ВВ/TEL-10-20/1000 У2, исп. 48, Таврида Электрик	1	Параметры по заказу
ТА1.А, ТА1.С	Трансформатор тока ТЛК-10-0,5/Р XXX/5/5 А	2	XXX – по заказу
TAN	Трансформатор тока ТДЗЛ-0,66	1	Параметры по заказу
A1	Устройство микропроцессорное управления и защиты LX122	1	
A3	Блок питания ВР/TEL-220-02А	1	
A4	Блок управления ВU/TEL-220-05А для вакуумных выключателей серии ВВ/TEL	1	
SF1	Выключатель автоматический С60N 2P с блок-контактом кривая D, I _н = 2 А, отс = (10,0 – 14,0) I _н , кат.№24581 Merlin Gerin	1	
	Блок-контакт переключающий дополнительно к автомату С60N, кат.№26924	1	
SF2	Выключатель автоматический С60N 2P с блок-контактом кривая D, I _н = 2 А, отс = (10,0 – 14,0) I _н , кат.№24581 Merlin Gerin	1	
	Блок-контакт переключающий дополнительно к автомату С60N, кат.№26924	1	
T1	Трансформатор разделительный ~220 В/~220 В, 63 ВА	1	
KCC	Реле промежуточное 56-34-8-230-0050, 230 В, 50 Гц Finder	1	
	Резьбовая розетка 96,74 (голубая)	1	
Изм.	Лист	№ докум.	Подп.
			Дата
Шкаф линии 6 (10) кВ с выключателем ВВ/TEL-10-20/1000 фирмы Таврида Электрик и МПЗ ПРЕМКО LX122 (перечень аппаратуры)			Лист 7

Поз. обозначение	Наименование	Кол.	Примечание
КСТ	Реле промежуточное 56-34-8-230-0050, 230 В, 50 Гц	1	
	Finder		
	Резьбовая розетка 96,74 (голубая)	1	
SB1	Выключатель кнопочный с цилиндрическим толкателем	1	
	КЕ 011 УЗ ИСП.1 ЧЕРН.		
SB2	Выключатель кнопочный с цилиндрическим толкателем	1	
	КЕ 011 УЗ ИСП.1 КРАСН.		
SA	Переключатель коммутационный ПК16-12-И0101 УЗ	1	
KL1	Реле промежуточное 56-34-8-230-0050, 230 В, 50 Гц	1	
	Finder		
	Резьбовая розетка 96,74 (голубая)	1	
KL2	Реле промежуточное 56-34-8-230-0050, 230 В, 50 Гц	1	
	Finder		
	Резьбовая розетка 96,74 (голубая)	1	
KL3	Реле промежуточное 56-34-8-230-0050, 230 В, 50 Гц	1	
	Finder		
	Резьбовая розетка 96,74 (голубая)	1	
HLG	Лампа полупроводниковая коммутаторная	1	
	СКЛ-11-А-Л-П-2-220 (зеленая)		
HLR	Лампа полупроводниковая коммутаторная	1	
	СКЛ-11-А-К-П-2-220 (красная)		

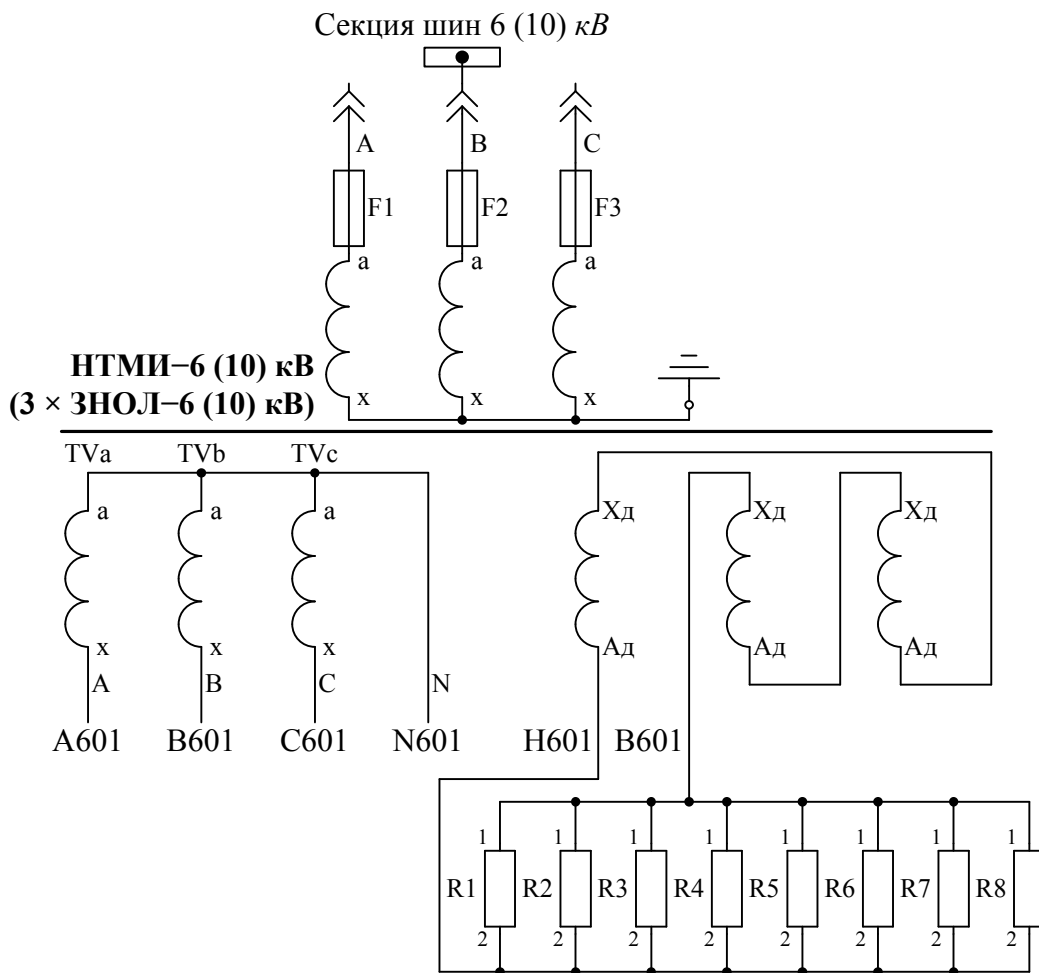
					Шкаф линии 6 (10) кВ с выключателем ВВ/ТЕL-10-20/1000 фирмы Таврида Электрик и МПЗ ПРЕМКО LX122 (перечень аппаратуры)	Лист
Изм.	Лист	№ докум.	Подп.	Дата		8

Поз. обозначение	Наименование	Кол.	Примечание
HLW	Лампа полупроводниковая коммутаторная	1	
	СКЛ-11-А-Б-П-2-220 (белая)		
КН1, КН2	Реле указательное РЭУ11-11-1-40-У3, 0,025 А, 50 Гц	2	
SAD	Переключатель коммутационный ПК16-12-И0115 У3	1	
KLD1	Реле промежуточное 56-34-9-220-0080, =220 В	1	
	Finder		
	Резьбовая розетка 96,74 (голубая)	1	
RD1, RD2	Резистор постоянный проволочный	2	
	С5-35В-25 2200 Ом. Допуск 5%		
SQH1	Выключатель путевой ВП15К21А211-67 У2.8	1	
VS1...VS3	Фототиристор	3	
	ТФ-132-25-10-4-У3 du/dt не менее 1000 В/мкс		
KLD2	Реле промежуточное 56-34-9-220-0080, =220 В	1	
	Finder		
	Резьбовая розетка 96,74 (голубая)	1	
SQH2	Выключатель путевой ВП15К21А211-67 У2.8	1	
КНД3	Реле указательное РЭУ11-20-5-40У3, 0,05 А Пост. ток	1	
SQH3	Выключатель путевой ВП15К21А211-67 У2.8	1	

					Шкаф линии 6 (10) кВ с выключателем ВВ/TEL-10-20/1000 фирмы Таврида Электрик и МПЗ ПРЕМКО LX122 (перечень аппаратуры)	Лист
Изм.	Лист	№ докум.	Подп.	Дата		9



ПОЯСНЯЮЩАЯ
СХЕМА
(ТРАНСФОРМАТОР
НАПРЯЖЕНИЯ
НАМИТ-10-2)



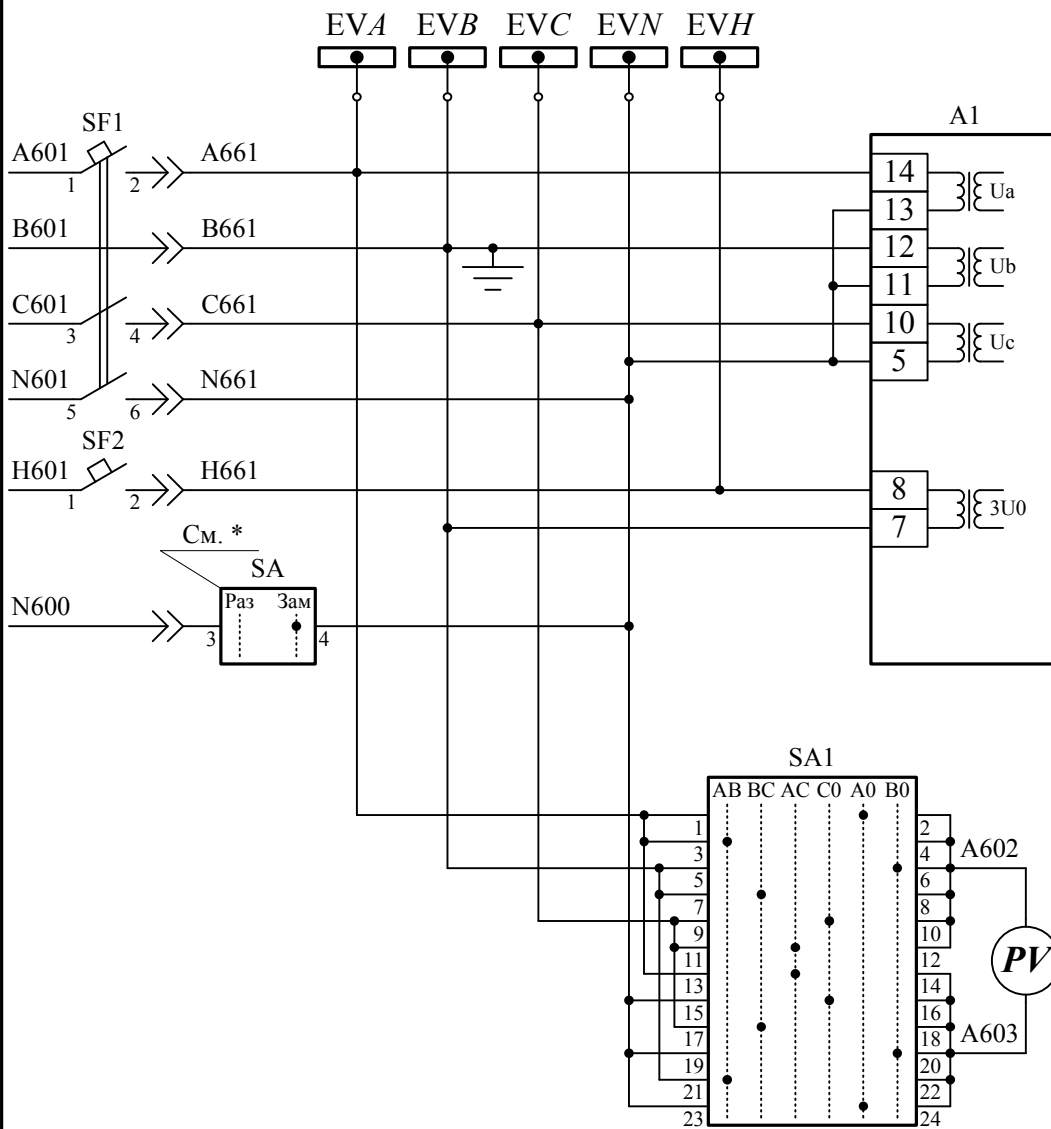
ПОЯСНЯЮЩАЯ
СХЕМА
(ТРАНСФОРМАТОР
НАПРЯЖЕНИЯ
НТМИ-6 (10) кВ)

ЦЕПИ ЗАЩИТЫ ОТ
ПЕРЕНАПРЯ-
ЖЕНИЙ
НТМИ 6 (10) кВ
(ЗНОЛ 6 (10) кВ)

1. Цепи центральной сигнализации, защиты от дуговых замыканий, освещения, обогрева и оперативной блокировки выполняются по типовым схемам завода-изготовителя и уточняются при конкретном проектировании в соответствии с типом КРУ и требованиями заказчика.
2. Маркировку цепей и клемм уточняет завод-изготовитель.
3. Схема предназначена для использования со шкафами линий, ввода и СВ-6 (10) кВ и устройством ZX210.

					Шкаф трансформатора напряжения 6 (10) кВ с устройством МПЗ ПРЕМКО ZX210 (поясняющая схема)	Лист
Изм.	Лист	№ докум.	Подп.	Дата		1

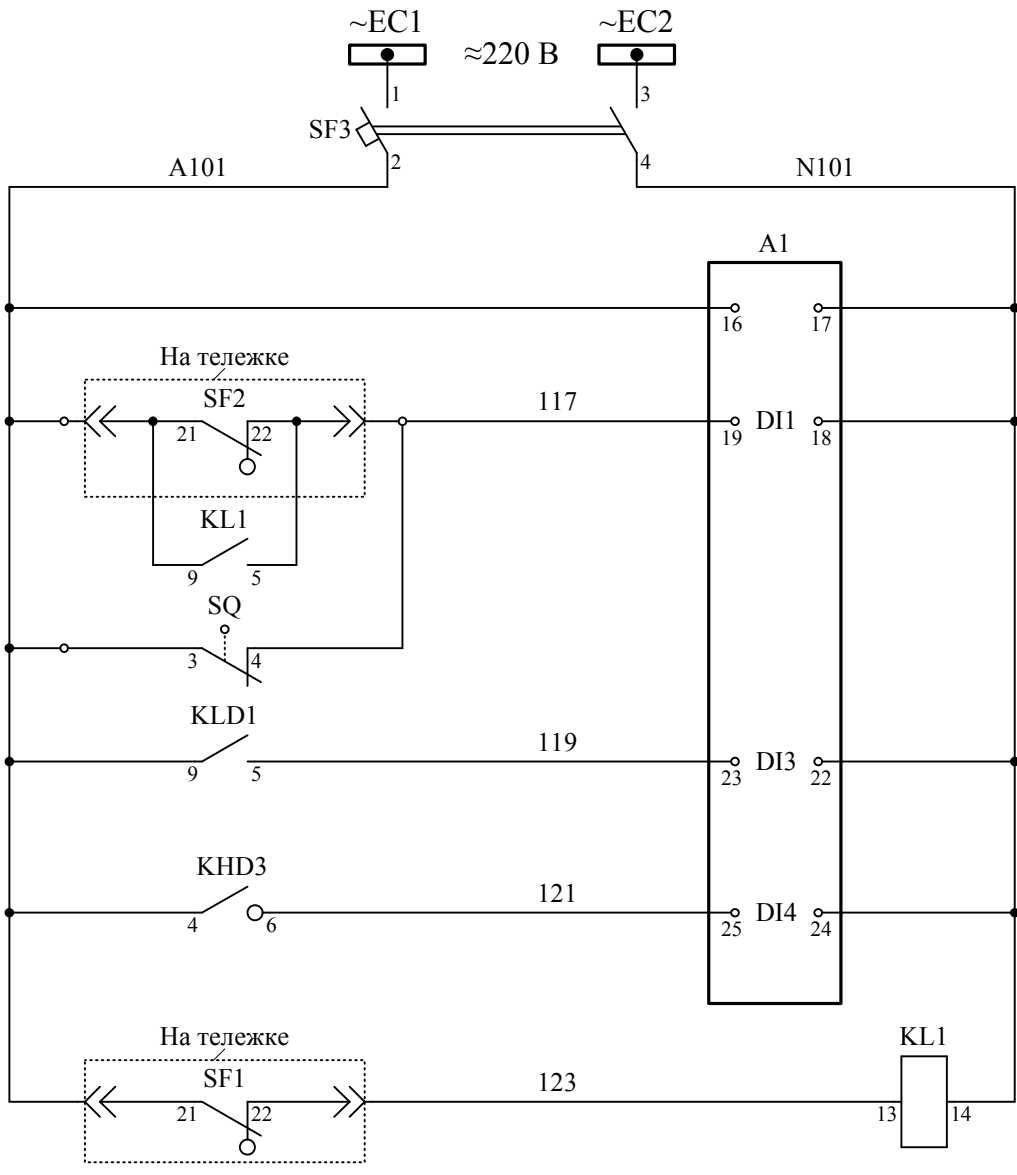
ЦЕПИ НАПРЯЖЕНИЯ



ШИНКИ НАПРЯЖЕНИЯ
ЦЕПИ ЗАЩИТЫ МИНИМАЛЬНОГО И МАКСИМАЛЬНОГО НАПРЯЖЕНИЯ
ЦЕПИ ЗАЩИТЫ ОТ ПОВРЕЖДЕНИЙ НА ЗЕМЛЮ (ЗНЗ)
ЦЕПИ ЗАЩИТЫ ОТ ПЕРЕ- НАПРЯЖЕНИЙ НАМИТ-10-2
ВОЛЬТМЕТР И ПЕРЕКЛЮЧАТЕЛЬ

* При включении трансформатора в сети, где суммарная длина воздушных линий не более 60 км, а кабельных линий не более 3 км, то есть, в условиях возможности возникновения феррорезонанса, а также в случае возникновения феррорезонанса при включении на ненагруженные (холостые) шины следует использовать схему защиты от феррорезонанса, выполненную на переключателе SA (ключ SA перевести в положение "Раз").
 При включении трансформатора в условиях, исключающих возникновение феррорезонанса, необходимо замкнуть выводы "0" и "0д" (ключ SA перевести в положение "Зам"), чтобы ограничить ток однофазного замыкания до безопасного значения (с 1,5Iном. до Iном. трансформатора).

ЦЕПИ ОПЕРАТИВНОГО ТОКА

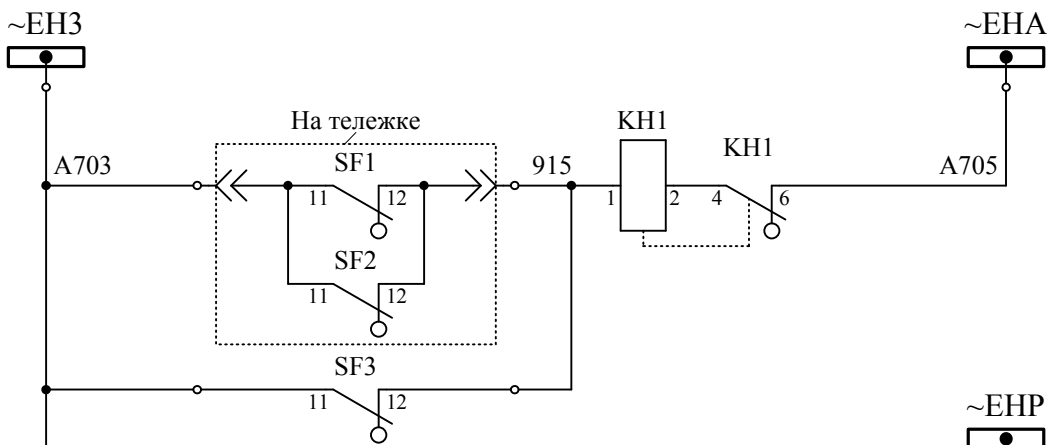


ШИНКИ И ВЫКЛЮЧАТЕЛЬ ПИТАНИЯ ЦЕПЕЙ УПРАВЛЕНИЯ
ЦЕПИ ПИТАНИЯ ЗАЩИТЫ
БЛОКИРОВКА ЗМН-1 ПРИ ОТКЛЮЧЕНИИ АВТОМАТА ТН ИЛИ КОНТРОЛЬНОМ ПОЛОЖЕНИИ ТЕЛЕЖКИ
РАБОТА ИЛИ НЕИСПРАВ- НОСТЬ ДАТЧИКОВ ДЗ В ОТСЕКАХ В/В ОБОРУДОВА- НИЯ И ВВОДА-ВЫВОДА СБОРНЫХ ШИН ТН 6 (10) кВ
РАБОТА ИЛИ НЕИСПРАВНОСТЬ ДАТЧИКОВ ДЗ В ОТСЕКЕ СБОРНЫХ ШИН ТН 6 (10) кВ
РЕЛЕ СИГНАЛИЗАЦИИ ОТКЛЮЧЕНИЯ АВТОМАТА ПИТАНИЯ ОСНОВНЫХ ЦЕПЕЙ НАПРЯЖЕНИЯ

Изм.	Лист	№ докум.	Подп.	Дата

Шкаф трансформатора напряжения 6 (10) кВ
 с устройством МПЗ ПРЕМКО ZX210
 (цепи оперативного тока)

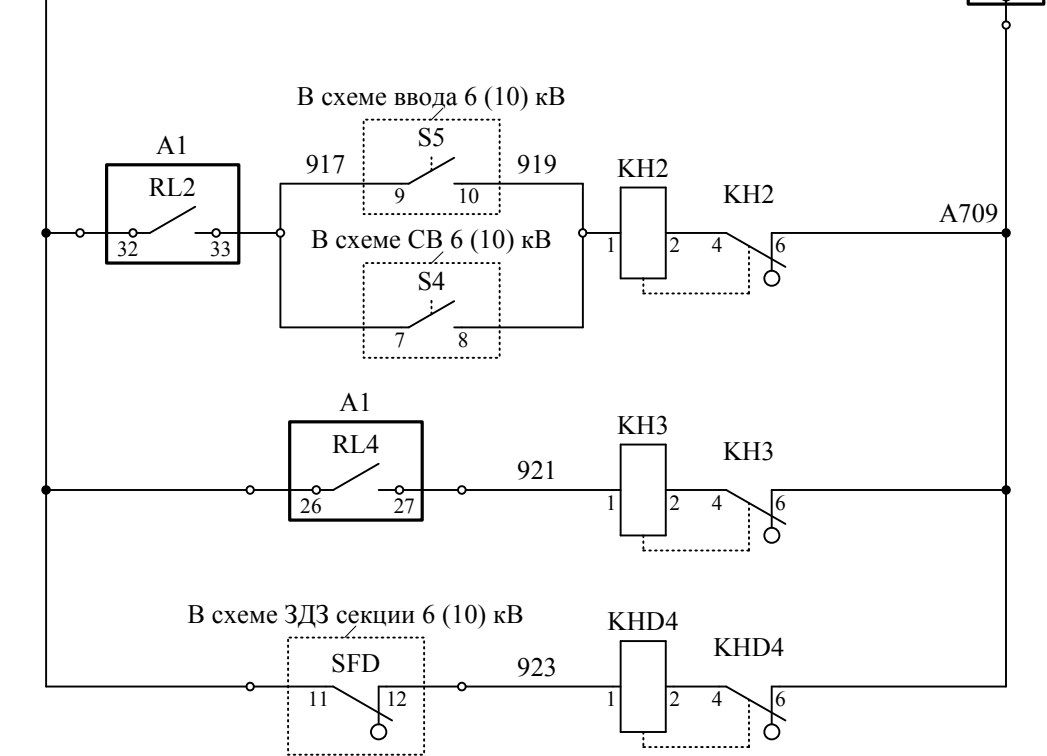
ЦЕПИ СИГНАЛИЗАЦИИ



ШИНКИ СИГНАЛИЗАЦИИ

ОТКЛЮЧЕНИЕ АВТОМАТОВ

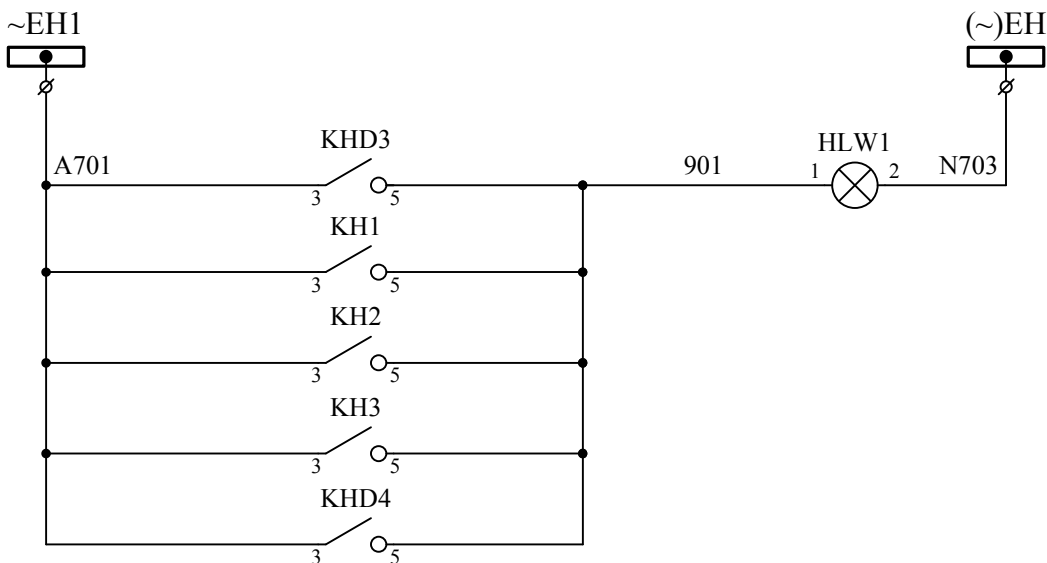
ЦЕПИ СИГНАЛИЗАЦИИ



НЕИСПРАВНОСТЬ ЦЕПЕЙ НАПРЯЖЕНИЯ

“ЗЕМЛЯ” В СЕТИ 10 кВ

НЕИСПРАВНОСТЬ ОПЕРАТИВНЫХ ЦЕПЕЙ ЗДЗ



ШИНКИ СИГНАЛИЗАЦИИ

СВЕТОВОЙ СИГНАЛ “АВАРИЙНАЯ СИТУАЦИЯ”

ЦЕПИ СИГНАЛИЗАЦИИ

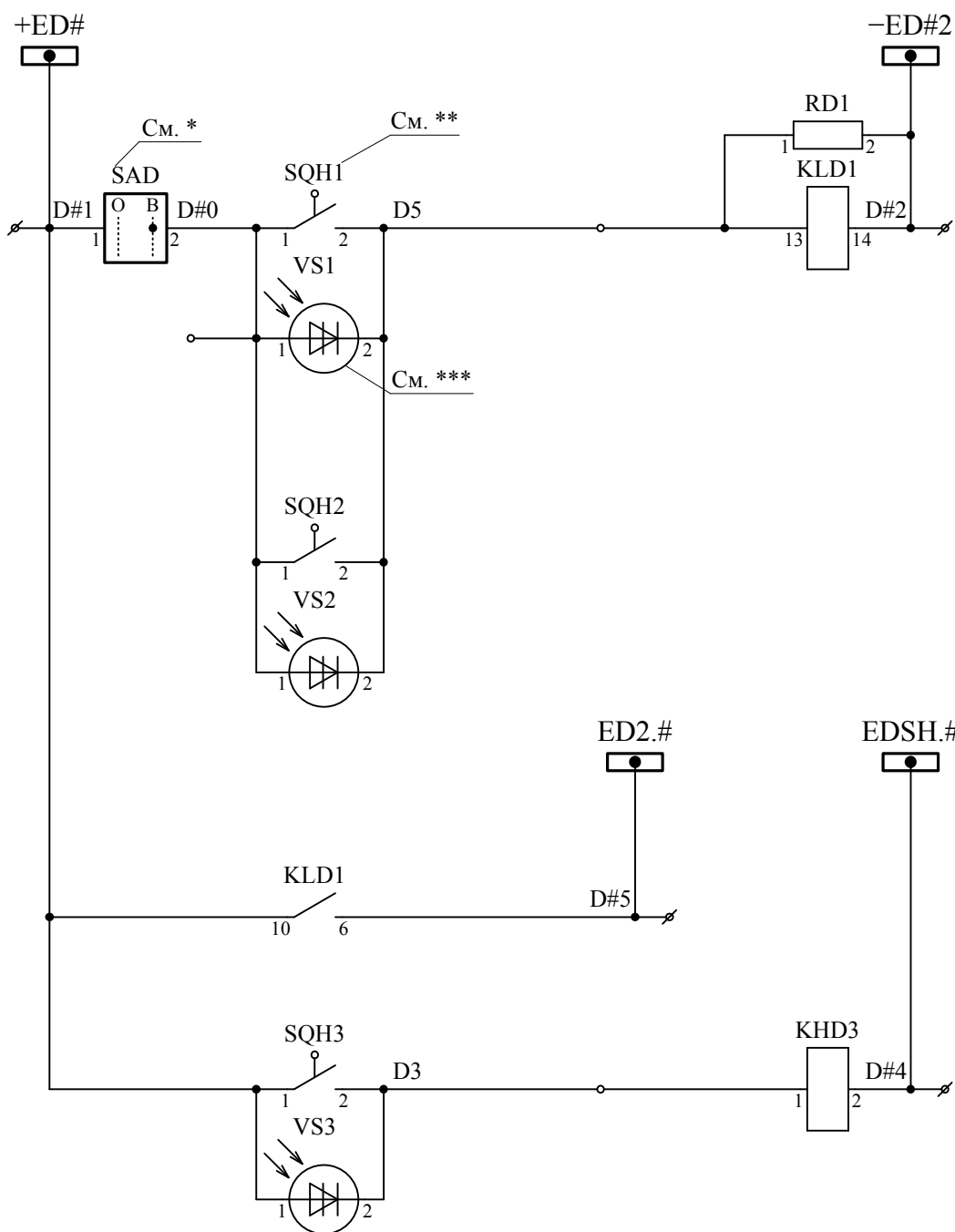
Шкаф трансформатора напряжения 6 (10) кВ
с устройством МПЗ ПРЕМКО ZX210
(цепи сигнализации)

Лист

4

Изм.	Лист	№ докум.	Подп.	Дата
------	------	----------	-------	------

ЦЕПИ ЗДЗ В ШКАФУ ТРАНСФОРМАТОРА НАПРЯЖЕНИЯ 6 (10) кВ



ШИНКИ ЗДЗ
СЕКЦИИ 6 (10) кВ

РЕЛЕ-
ПОВТОРИТЕЛЬ
ДАТЧИКОВ ЗДЗ
В ОТСЕКАХ
ВЫСОКО-
ВОЛЬТНОГО
ОБОРУДОВАНИЯ
И
ВВОДА-ВЫВОДА
ЯЧЕЙКИ
ТН 6 (10) кВ

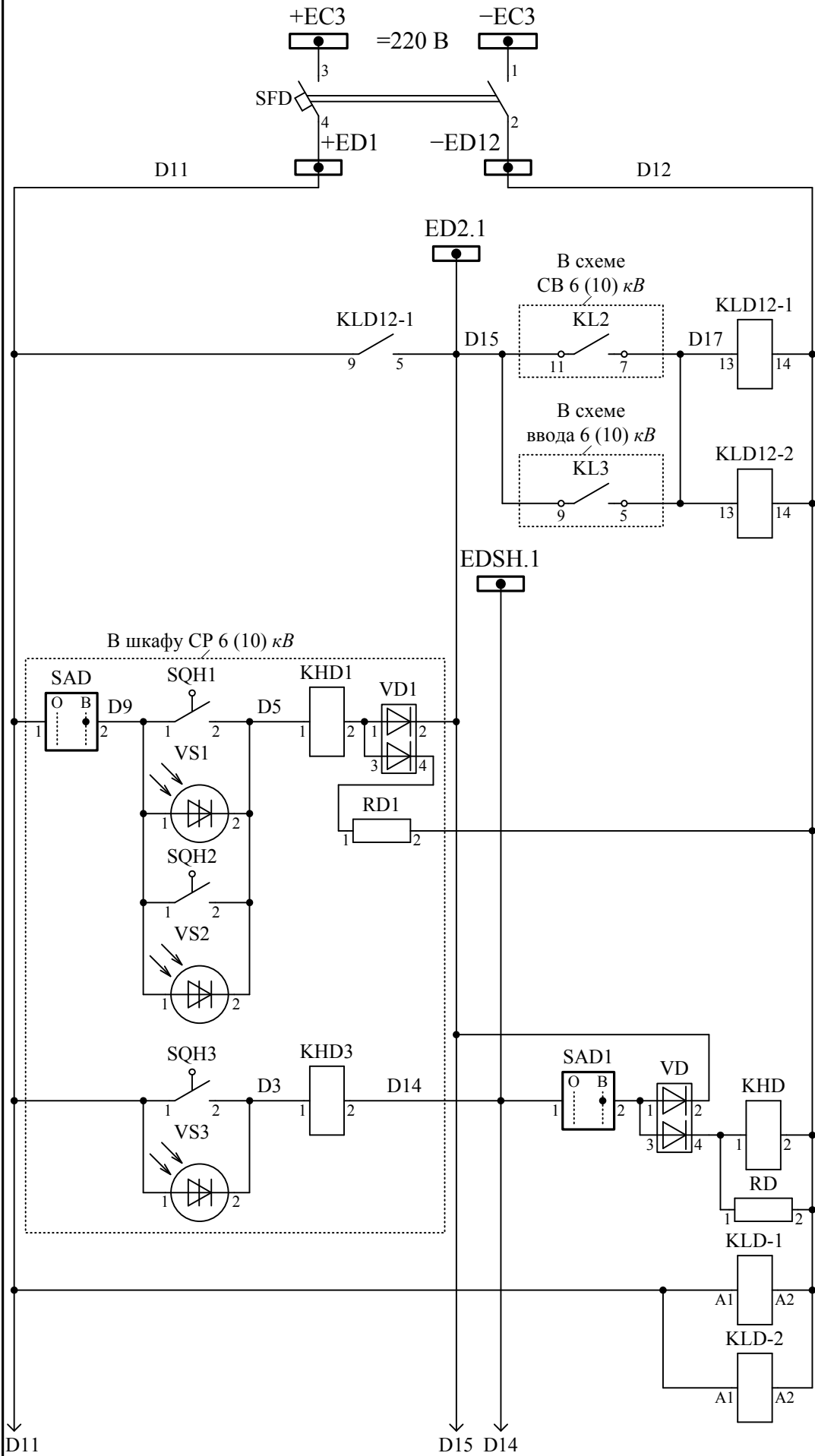
ШИНКИ ЗДЗ
СЕКЦИИ 6 (10) кВ

ОТКЛЮЧЕНИЕ
ВВОДА 6 (10) кВ
ИЛИ
СВ 6 (10) кВ
ПРИ ДЗ В ШКАФУ
ТН 6 (10) кВ

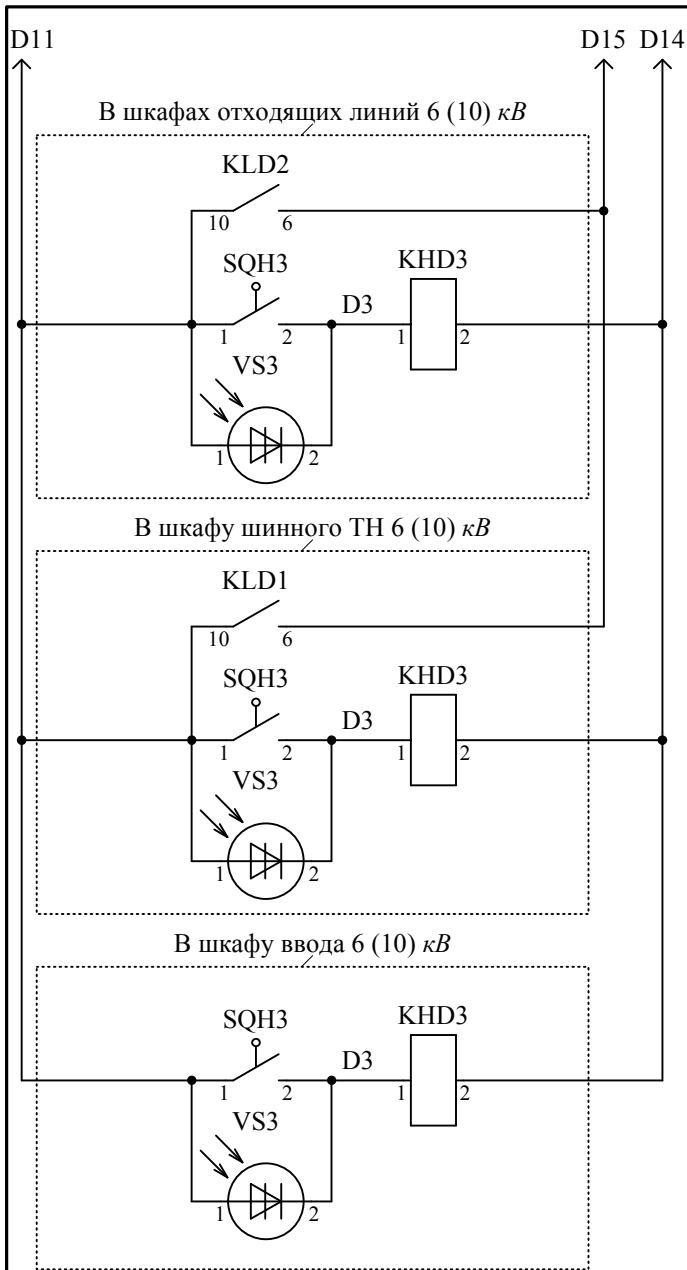
ДАТЧИКИ ЗДЗ
В ОТСЕКЕ
СБОРНЫХ ШИН

- * При неисправности ФТ и клапанных датчиков цепи ЗДЗ данной ячейки выводятся из работы переключателем SAD.
- ** Контакты SQH1, SQH2 и SQH3 показаны для нормального состояния рабочей секции (разгрузочный клапан закрыт). При срабатывании ЗДЗ разгрузочный клапан открыт – контакты замкнуты.
- *** При наладке схемы ЗДЗ необходимо:
 - проверить надежность срабатывания ФТ и удержания его в замкнутом состоянии;
 - обеспечить отстройку от ложного срабатывания ФТ при коммутационных перенапряжениях (включение/отключение вакуумного выключателя), для этого устанавливаемый ФТ должен иметь группу du/dt не ниже 1000 В/мкс и класс по напряжению не ниже 10.
- **** Вместо “#” ставится номер секции.

ЗАЩИТА ОТ ДУГОВЫХ ЗАМЫКАНИЙ 1 СШ. ЦЕПИ ОПЕРАТИВНОГО ТОКА



ШИНКИ УПРАВЛЕНИЯ И АВТОМАТ
ОБРАЗОВАНИЕ ШИНОК ЗДЗ “+ED1” И “-ED12”
ШИНКА И РЕЛЕ ОТКЛЮЧЕНИЯ ВЫКЛЮЧАТЕЛЯ ВВОДА ИЛИ СВ 6 (10) кВ ОТ ЗДЗ В ШКАФАХ ПРИСОЕДИНЕНИЙ 6 (10) кВ (ОТСЕК ВЫСОКОВОЛЬТНОГО ОБОРУДОВАНИЯ ИЛИ СБОРНЫХ ШИН) С КОНТРОЛЕМ ТОКА КЗ НА ВВОДЕ ИЛИ СВ 6 (10) кВ
ШИНКА ЗДЗ СБОРНЫХ ШИН
ШИНКИ ЗДЗ В ШКАФУ СР 6 (10) кВ (ОТСЕКИ ВЫСОКОВОЛЬТНОГО ОБОРУДОВАНИЯ, ВВОДА-ВЫВОДА И СБОРНЫХ ШИН)
РЕЛЕ “РАБОТА ИЛИ НЕИСПРАВНОСТЬ ДАТЧИКОВ ЗДЗ СБОРНЫХ ШИН”
РЕЛЕ КОНТРОЛЯ ОПЕРАТИВНЫХ ЦЕПЕЙ



РЕЛЕ-ПОВТОРИТЕЛЬ
ДАТЧИКОВ ЗДЗ
(ОТСЕКИ
ВЫКЛЮЧАТЕЛЯ И
ВВОДА-ВЫВОДА)
И
ДАТЧИКИ ЗДЗ
(ОТСЕК СБОРНЫХ
ШИН)
В ШКАФУ
ОТХОДЯЩИХ ЛИНИЙ
6 (10) кВ

РЕЛЕ-ПОВТОРИТЕЛЬ
ДАТЧИКОВ ЗДЗ
(ОТСЕКИ
ВЫСОКОВОЛЬТНОГО
ОБОРУДОВАНИЯ И
ВВОДА-ВЫВОДА)
И
ДАТЧИКИ ЗДЗ
(ОТСЕК СБОРНЫХ
ШИН)
В ШКАФУ ТН 6 (10) кВ

ДАТЧИКИ ЗДЗ
В ШКАФУ
ВВОДА 6 (10) кВ
(ОТСЕК
СБОРНЫХ ШИН)

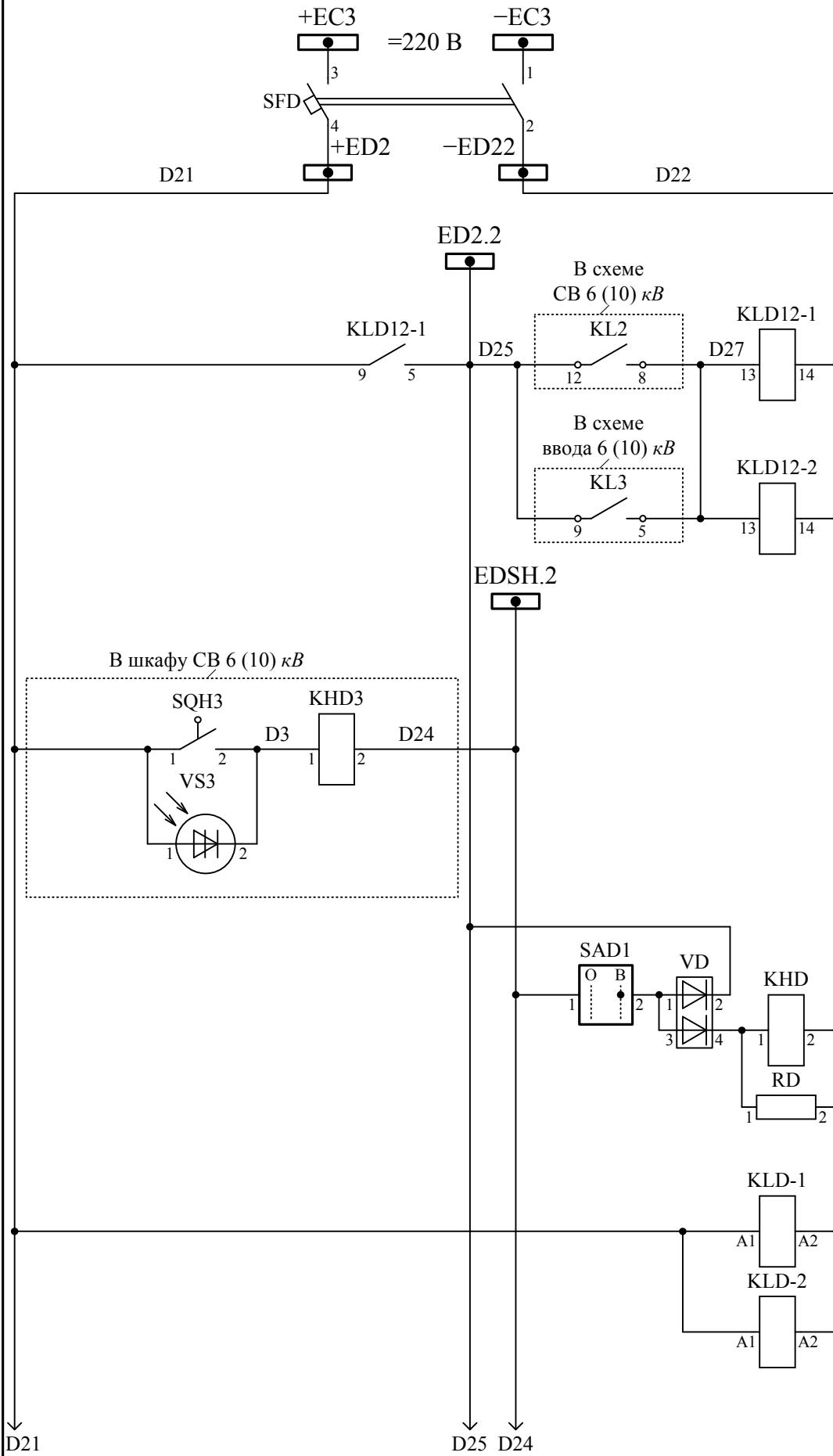
Изм.	Лист	№ докум.	Подп.	Дата
------	------	----------	-------	------

Шкаф трансформатора напряжения 6 (10) кВ
с устройством МПЗ ПРЕМКО ZX210
Цепи ЗДЗ – 1 секции. Схема полная.

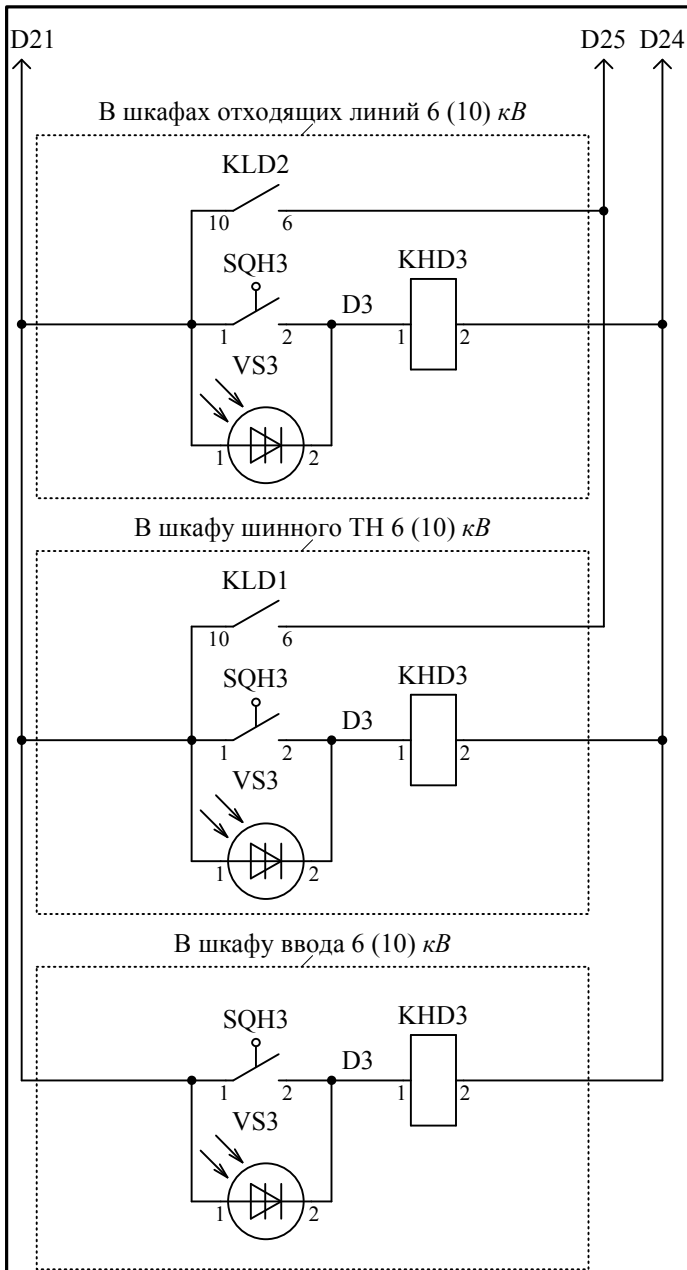
Лист

7

ЗАЩИТА ОТ ДУГОВЫХ ЗАМЫКАНИЙ 2 СШ. ЦЕПИ ОПЕРАТИВНОГО ТОКА



ШИНКИ УПРАВЛЕНИЯ И АВТОМАТ
ОБРАЗОВАНИЕ ШИНОК ЗДЗ “+ED2” И “-ED22”
ШИНКА И РЕЛЕ ОТКЛЮЧЕНИЯ ВЫКЛЮЧАТЕЛЯ ВВОДА ИЛИ СВ 6 (10) кВ ОТ ЗДЗ В ШКАФАХ ПРИСОЕДИНЕНИЙ 6 (10) кВ (ОТСЕК ВЫСОКОВОЛЬТНОГО ОБОРУДОВАНИЯ ИЛИ СБОРНЫХ ШИН) С КОНТРОЛЕМ ТОКА КЗ НА ВВОДЕ ИЛИ СВ 6 (10) кВ
ШИНКА ЗДЗ СБОРНЫХ ШИН
ДАТЧИКИ ЗДЗ В ШКАФУ СВ 6 (10) кВ (ОТСЕК СБОРНЫХ ШИН)
РЕЛЕ “РАБОТА ИЛИ НЕИСПРАВНОСТЬ ДАТЧИКОВ ЗДЗ СБОРНЫХ ШИН”
РЕЛЕ КОНТРОЛЯ ОПЕРАТИВНЫХ ЦЕПЕЙ



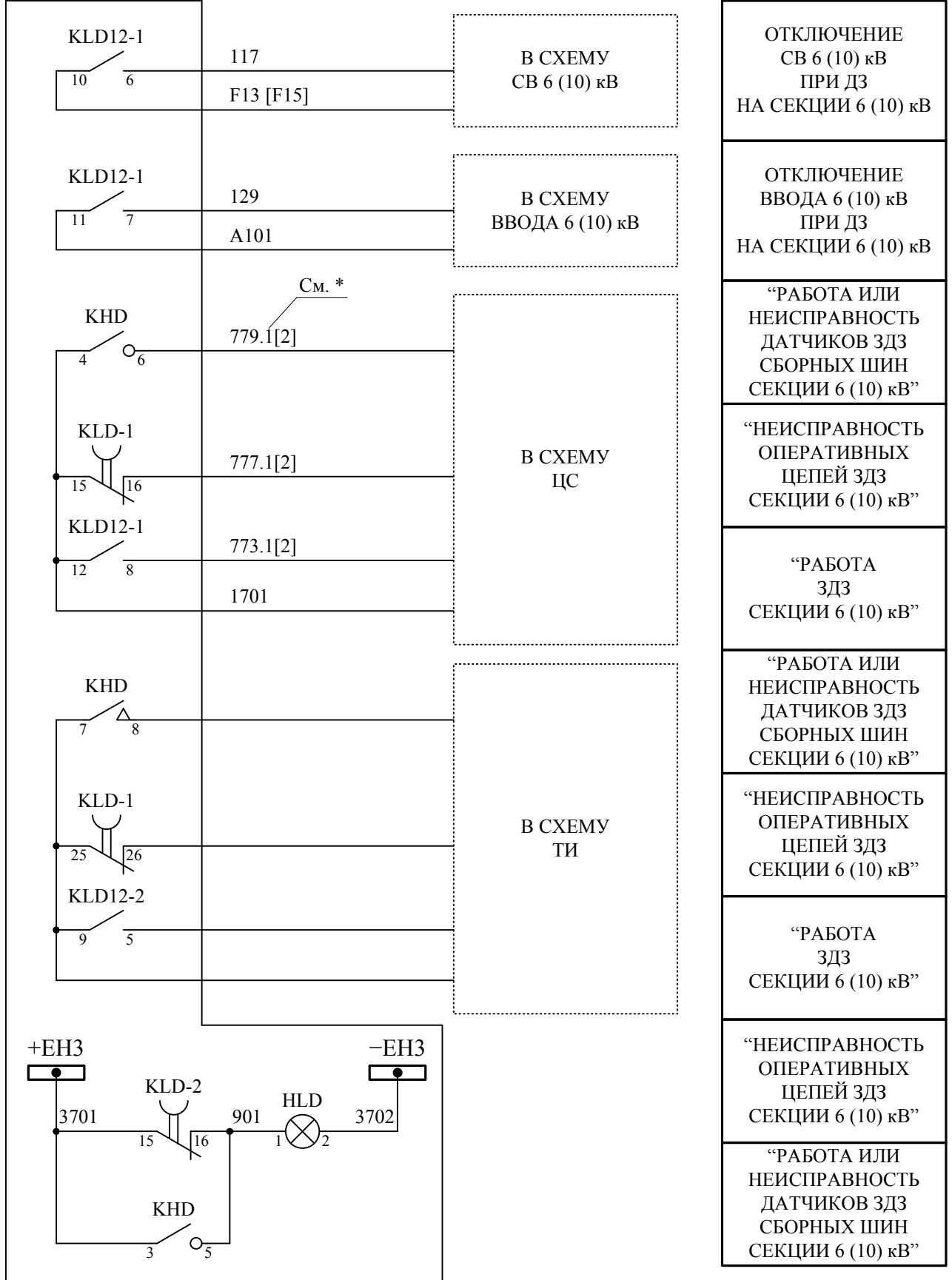
РЕЛЕ-ПОВТОРИТЕЛЬ
ДАТЧИКОВ ЗДЗ
(ОТСЕКИ
ВЫКЛЮЧАТЕЛЯ И
ВВОДА-ВЫВОДА)
И
ДАТЧИКИ ЗДЗ
(ОТСЕК СБОРНЫХ
ШИН)
В ШКАФУ
ОТХОДЯЩИХ ЛИНИЙ
6 (10) кВ

РЕЛЕ-ПОВТОРИТЕЛЬ
ДАТЧИКОВ ЗДЗ
(ОТСЕКИ
ВЫСОКОВОЛЬТНОГО
ОБОРУДОВАНИЯ И
ВВОДА-ВЫВОДА)
И
ДАТЧИКИ ЗДЗ
(ОТСЕК СБОРНЫХ
ШИН)
В ШКАФУ ТН 6 (10) кВ

ДАТЧИКИ ЗДЗ
В ШКАФУ
ВВОДА 6 (10) кВ
(ОТСЕК
СБОРНЫХ ШИН)

ВЫХОДНЫЕ ЦЕПИ ЗДЗ

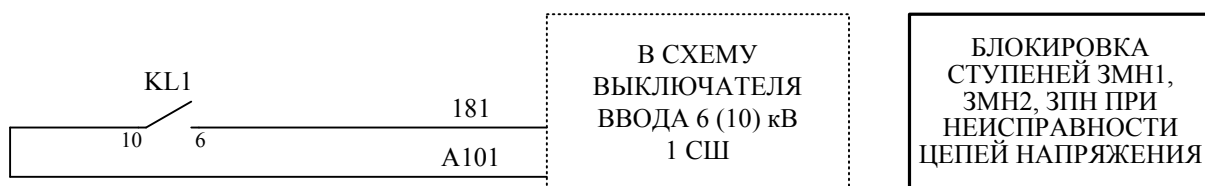
Центральные
аппараты ЗДЗ секции



* Схема выполнена для ЗДЗ 6 (10) кВ 1 СШ и применяется для ЗДЗ 2 СШ с изменениями в квадратных скобках.

					Шкаф трансформатора напряжения 6 (10) кВ с устройством МПЗ ПРЕМКО ZX210 (выходные цепи ЗДЗ)	Лист
Изм.	Лист	№ докум.	Подп.	Дата		10

ВЫХОДНЫЕ ЦЕПИ



ФУНКЦИИ ВХОДНЫХ ЦЕПЕЙ ТЕРМИНАЛА ZX210

- DI1 – блокировка ЗМН-1 при отключении автомата ТН и выкаченной тележке.
- DI2 – блокировка ЗМН-2 (резерв).
- DI3 – работа или неисправность датчиков дуговой защиты в отсеках высоковольтного оборудования и ввода-вывода сборных шин ТН 6 (10) кВ.
- DI4 – работа или неисправность датчиков дуговой защиты в отсеке сборных шин ТН 6 (10) кВ.

ФУНКЦИИ ВЫХОДНЫХ ЦЕПЕЙ ТЕРМИНАЛА ZX210

- RL1 – работа первой ступени защиты минимального напряжения (ЗМН-1).
- RL2 – работа второй ступени защиты минимального напряжения (ЗМН-2).
- RL3 – работа защиты максимального напряжения.
- RL4 – работа максимальной защиты напряжения нулевой последовательности или максимальной защиты напряжения обратной последовательности.

НАЗНАЧЕНИЕ СВЕТОВЫХ ИНДИКАТОРОВ ТЕРМИНАЛА ZX210

- СД1 – “ЗМН1” – работа первой ступени защиты минимального напряжения ЗМН-1.
- СД2 – “ЗМН2” – работа второй ступени защиты минимального напряжения ЗМН-2.
- СД3 – “3U0” – работа максимальной защиты напряжения нулевой последовательности 3U0.
- СД4 – “U2” – работа максимальной защиты напряжения обратной последовательности U2.
- СД5 – “ЗМН” – блокирование работы ступеней защиты минимального напряжения ЗМН.
- СД6 – “ВХ3” – сигнализация работы защиты от дуговых замыканий на сборных шинах.
- СД7 – “ВХ4” – сигнализация появления неисправности в цепях защиты от дуговых замыканий (неисправность клапанов и фототиристоров).
- СД8 – “Исправно” – индикация исправного состояния терминала защиты ZX210.

					Шкаф трансформатора напряжения 6 (10) кВ с устройством МПЗ ПРЕМКО ZX210. (функции входных и выходных цепей)	Лист
Изм.	Лист	№ докум.	Подп.	Дата		11

Поз. обозначение	Наименование	Кол.	Примечание
A1	Устройство микропроцессорное управления и защиты	1	
	ZX210		
F1...F3	Предохранитель ПКН 001–10У3	3	
R1... R8	Резистор постоянный проволочный	8	
	C5-35B-75-200 Ом. Допуск 5%		
SF1	Выключатель автоматический С60N 3P с блок-контактом	1	
	кривая С, I _н = 2 А, отс = (3,0 – 5,0) I _н , кат.№24345		
	Merlin Gerin		
	Блок-контакт переключающий	2	
	дополнительно к автомату С60N, кат.№26924		
SF2	Выключатель автоматический С60N 1P с блок-контактом	1	
	кривая С, I _н = 2 А, отс = (3,0 – 5,0) I _н , кат.№24396		
	Merlin Gerin		
	Блок-контакт переключающий	2	
	дополнительно к автомату С60N, кат.№26924		
SF3	Выключатель автоматический С60N 2P с блок-контактом	1	
	кривая D, I _н = 2 А, отс = (10,0 – 14,0) I _н , кат.№24581		
	Merlin Gerin		
	Блок-контакт переключающий	1	
	дополнительно к автомату С60N, кат.№26924		
SA	Переключатель коммутационный ПК16-12-И0103 У3	1	
SA1	Переключатель пакетный ПКУ-3-12Х 6006	1	

					Шкаф трансформатора напряжения 6 (10) кВ с устройством МПЗ ПРЕМКО ZX210 (перечень аппаратуры)	Лист
Изм.	Лист	№ докум.	Подп.	Дата		12

Поз. обозначение	Наименование	Кол.	Примечание
PV	Вольтметр Э365	1	
KN1	Реле указательное РЭУ11-11-1-40-У3, 0,025 А, 50 Гц	1	
KN2	Реле указательное РЭУ11-11-1-40-У3, 0,025 А, 50 Гц	1	
KN3	Реле указательное РЭУ11-11-1-40-У3, 0,025 А, 50 Гц	1	
KND4	Реле указательное РЭУ11-11-1-40-У3, 0,025 А, 50 Гц	1	
HLW1	Лампа полупроводниковая коммутаторная	1	
	СКЛ-11-А-Б-П-2-220 (белая)		
SAD	Переключатель коммутационный ПК16-12-И0115 У3	1	
KND3	Реле указательное РЭУ11-20-5-40У3, 0,05 А Пост. ток	1	
RD1	Резистор постоянный проволочный	1	
	С5-35В-25 2200 Ом. Допуск 5%		
KLD1	Реле промежуточное 56-34-9-220-0080, =220 В	1	
	Finder		
	Резьбовая розетка 96,74 (голубая)	1	
SQH1	Выключатель путевой ВП15К21А211-67 У2.8	1	
VS1	Фототиристор	1	
	ТФ-132-25-10-4-У3 du/dt не менее 1000 В/мкс		

					Шкаф трансформатора напряжения 6 (10) кВ с устройством МПЗ ПРЕМКО ZX210 (перечень аппаратуры)	Лист 13
Изм.	Лист	№ докум.	Подп.	Дата		

Поз. обозначение	Наименование	Кол.	Примечание
SQH2	Выключатель путевой ВП15К21А211-67 У2.8	1	
VS2	Фототиристор	1	
	ТФ-132-25-10-4-У3 du/dt не менее 1000 В/мкс		
SQH3	Выключатель путевой ВП15К21А211-67 У2.8	1	
VS3	Фототиристор	1	
	ТФ-132-25-10-4-У3 du/dt не менее 1000 В/мкс		
SQ	Выключатель путевой ВП19М-21Б421-67 У2.17	1	
KL1	Реле промежуточное 56-34-8-230-0050, 230 В, 50 Гц	1	
	Finder		
	Резьбовая розетка 96,74 (голубая)	1	

					Шкаф трансформатора напряжения 6 (10) кВ с устройством МПЗ ПРЕМКО ZX210 (перечень аппаратуры)	Лист
Изм.	Лист	№ докум.	Подп.	Дата		14

Поз. обозначение	Наименование	Кол.	Примечание		
КРУ 6 (10) кВ. Шкаф шинного ТН 6 (10) кВ либо отдельный шкаф.					
HLD	Лампа полупроводниковая коммутаторная	1			
	СКЛ-11-А-Ж-П-2-220 (ЖЕЛТАЯ)				
SAD1	Переключатель коммутационный 4G10-91-U R014	1			
KHD	Реле указательное РЭУ11-30-5-40У3, 220 В пост. ток	1			
SFD	Выключатель автоматический С60Н-DC 2P с блок-контактом	1			
	кривая С, I _н = 2 А, отс = (7,0 – 10,0) I _н , кат.№MGN61522				
	Merlin Gerin				
	Блок-контакт переключающий	1			
	дополнительно к автомату С60Н-DC, кат.№26924				
VD	Диод выпрямительный КД-243Д, 600 В, 1,0 А	1			
RD	Резистор постоянный проволочный	1			
	С5-35В-50 1500 Ом. Допуск 5%				
KLD-1, KLD-2	Модульный таймер 87-62-0-240-0000, 240 В, 50 Гц	2			
	временной диапазон (0,15–2,5 с), t _{возвр.} = 1,0 с				
	Finder				
KLD12-1, KLD12-2	Реле промежуточное 56-34-9-220-0080, =220 В	2			
	Finder				
	Резьбовая розетка 96,74 (голубая)	2			
<p>Шкаф трансформатора напряжения 6 (10) кВ с устройством МПЗ ПРЕМКО ZX210 (перечень аппаратуры)</p>					
Изм.	Лист	№ докум.	Подп.	Дата	Лист 15