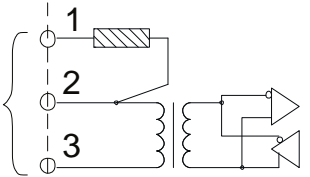
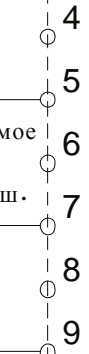


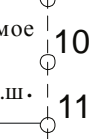
Порт передачи информации



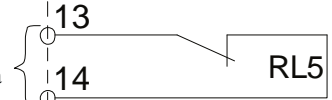
контролируемое напряжение  
~100 В от I с.ш.



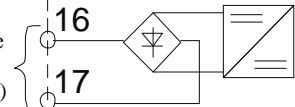
контролируемое напряжение  
~100 В от II с.ш.



Неисправность устройства

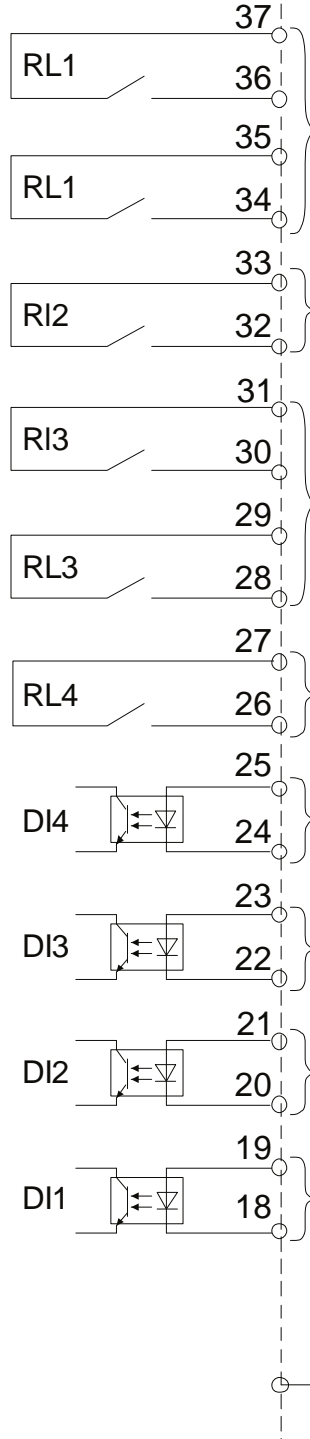


Напряжение питания  
220 В (=/~)



# ZX 310

МИКРОПРОЦЕССОРНОЕ УСТРОЙСТВО  
РЕЛЕЙНОЙ ЗАЩИТЫ И АВТОМАТИКИ  
ПО ЧАСТОТЕ ДЛЯ СЕТЕЙ 6-35 кВ



Первая ступень защиты от снижения частоты

Вторая ступень защиты от снижения частоты

Третья ступень защиты от снижения частоты

Защита по понижению или повышению частоты

Используется для принудительного возврата выходного реле АЧР 1 и АЧР 2. Наличие сигнала на входе индицируется светодиодом «Вход 4».

Используется для внешней блокировки пуска 4 ступени. Наличие сигнала на входе индицируется светодиодом «Вход 3»

Используется для внешней блокировки пуска третьей ступени АЧР3

Используется для внешней блокировки пуска первой ступени АЧР1