

ПРЕМКО™ серии RT

БЛОК RT.100

**НКУ РЕЛЕЙНОЙ ЗАЩИТЫ, АВТОМАТИКИ И УПРАВЛЕНИЯ
ПРИСОЕДИНЕНИЙ 6-35 КВ
(ТОКОВАЯ ЗАЩИТА)**

РУКОВОДСТВО ПО ЭКСПЛУАТАЦИИ

2009

СОДЕРЖАНИЕ

1. ВВЕДЕНИЕ.....	3
2. НАЗНАЧЕНИЕ	3
3. ТЕХНИЧЕСКИЕ ХАРАКТЕРИСТИКИ.....	3
4. УКАЗАНИЕ МЕР БЕЗОПАСНОСТИ	11
5. ПОРЯДОК УСТАНОВКИ	11
6. ПОДГОТОВКА К РАБОТЕ.....	12
7. ПРАВИЛА ХРАНЕНИЯ И ТРАНСПОРТИРОВАНИЯ	14
8. ТЕХНИЧЕСКОЕ ОБСЛУЖИВАНИЕ	15
ПРИЛОЖЕНИЕ А	19
ПРИЛОЖЕНИЕ Б.....	20
ПРИЛОЖЕНИЕ В	22
ПРИЛОЖЕНИЕ Г	23
ПРИЛОЖЕНИЕ Д	25
ПРИЛОЖЕНИЕ Э	27
ПРИЛОЖЕНИЕ Е.....	29

ВНИМАНИЕ!

До изучения настоящего руководства выполнять любые работы по вводу устройства в эксплуатацию и его обслуживанию запрещается!

1. ВВЕДЕНИЕ

1.1. Настоящее руководство по эксплуатации предназначено для ознакомления с принципом действия, конструкцией, техническими характеристиками, а также обеспечения правильного ввода в эксплуатацию и дальнейшего обслуживания блока ПРЕМКО™ серии RT.

1.2. К работе с блоками ПРЕМКО™ серии RT допускается персонал, прошедший специальное обучение и изучивший данное руководство.

2. НАЗНАЧЕНИЕ

2.1. Микропроцессорные блоки ПРЕМКО™ серии RT.100 (далее блок RT.100) используются в схемах релейной защиты и автоматики присоединений 6-35 кВ подстанций электроэнергетических компаний, промышленных и сельскохозяйственных предприятий, железнодорожного и городского электротранспорта. Блоки RT.100 выполнены в 5-ти модификациях - RT.101÷RT.105 и двух вариантах исполнения корпуса (приложение А вариант 1, вариант 2).

2.2. Блоки RT.100 предназначены для выполнения функций релейной защиты, автоматики и сигнализации:

- кабельных и воздушных линий;
- трансформаторов (например, резервной защиты);
- электродвигателей;
- сборных шин и др.

2.3. Блоки RT.100 устанавливаются в релейных шкафах и отсеках РУ, на панелях и в шкафах релейных залов и щитов управления подстанций.

2.4. Питание элементов схемы блоков RT.100 осуществляется от входного тока.

2.5. По классификационным признакам согласно ГОСТ 3698-82 блоки RT.100 относятся к исполнениям – комбинированные, с дискретным регулированием уставок, многодиапазонные, с оцифрованной шкалой, без установочного элемента.

3. ТЕХНИЧЕСКИЕ ХАРАКТЕРИСТИКИ

3.1. Общие технические характеристики блока RT.100 приведены в таблице 1.

Таблица 1

№ пп	Наименование параметра	Значение параметра
1.	Входные аналоговые сигналы:	
	- число входов по переменному току	2
	- номинальный ток фаз, А:	
	- диапазон 1-2 А	5
	- диапазон 2-4 А	5
	- диапазон 4-8 А	10
	- диапазон 8-16 А	16
	- термическая стойкость токовых цепей, А, не более:	
	- длительно	1,1 Iном
	- кратковременно (1 с)	200
	- частота переменного тока, Гц	45÷50
	- потребляемая мощность входных цепей фазных токов при токе, равном минимальной уставке тока срабатывания, ВА, не более	1,5
2.	Входные дискретные сигналы (внешний «сухой» контакт), число входов:	
	- для дистанционной блокировки токовой отсечки (RT.101÷RT.104)	1

3.	Выходные дискретные сигналы:	
	- число выходов:	
	- выход ТО (RT.102, RT.104)	1
	- выход МТЗ (RT.103, RT.104)	1
	- выход ТО+МТЗ:	
	- RT.101	2
	- RT.102, RT.103, RT.105	1
	- выход МТЗ мгн. (RT.105)	1
	- выход ТО+МТЗ двустаб. (RT.105)	1
	- диапазон значений коммутируемого напряжения переменного или постоянного тока, В	24÷264
	- коммутируемый ток нагрузки, А, не более	1,5
	- минимальный коммутируемый ток при напряжении 10 В, А	0,002
	- коммутационная способность при активно-емкостной нагрузке:	
	- $\cos \varphi = 0,5$ для переменного тока при напряжении до 220 В, ВА, не более	700
	- с постоянной времени $\tau \leq 15$ мс для постоянного тока при напряжении до 220 В, Вт, не более	60
4.	Коэффициент возврата по току:	
	- для первой ступени (ТО), не менее	0,9
	- для второй ступени (МТЗ), не менее	0,9
5.	Время возврата, мс, не более	50
6.	Размеры, ширина×высота×глубина, мм:	
	Вариант 1	125×170×130
	Вариант 2	105×220×172
7.	Масса, кг	2 ±0,1

3.2. Диапазоны уставок приведены в таблице 2.

Таблица 2

№ пп	Наименование параметра	Значение параметра
1.	Диапазон уставок по току:	
	- для первой ступени (ТО), $I / I_{\text{сраб. 2-ой ступ.}}$	2,0÷10,0
	- для второй ступени (МТЗ), А:	
	- диапазон 1-2 А (зажимы 22-26, 2-6)	1,0÷2,27
	- диапазон 2-4 А (зажимы 22-25, 2-5)	2,0÷4,54
	- диапазон 4-8 А (зажимы 22-24, 2-4)	4,0÷9,08
	- диапазон 8-16 А (зажимы 22-23, 2-3)	8,0÷18,16
2.	Диапазон уставок по времени:	
	- для первой ступени (ТО), мс	70÷280
	- для второй ступени (МТЗ), с	0,3÷25,8
3.	Дискретность уставок по току:	
	- для первой ступени (ТО), $I / I_{\text{сраб. 2-ой ступ.}}$ (МТЗ)	0,25
	- для второй ступени (МТЗ), А:	
	- диапазон 1-2 А (зажимы 22-26, 2-6)	0,01
	- диапазон 2-4 А (зажимы 22-25, 2-5)	0,02
	- диапазон 4-8 А (зажимы 22-24, 2-4)	0,04

	- диапазон 8-16 А (зажимы 22-23, 2-3)	0,08
4.	Дискретность уставок по времени:	
	- для первой ступени (ТО), мс	70
	- для второй ступени (МТЗ), с	0,1

3.3. Основные и дополнительные погрешности приведены в таблице 3.

Таблица 3

№ пп	Наименование параметра	Значение параметра
1.	Основная относительная погрешность измерения токов в фазах, %, не более	±5
2.	Основная погрешность срабатывания:	
	- по току от уставки, %, не более	1,5
	- по времени:	
	- для первой ступени (ТО), мс	25
	- для второй ступени (МТЗ):	
	- для независимой характеристики, %, не более	10
	- для зависимых характеристик:	
	- при кратности тока срабатывания 10, %, не более	10
	- при кратности тока срабатывания 5, %, не более	15
	- при кратности тока срабатывания 2, %, не более	25
3.	Дополнительная погрешность измерения токов при изменении температуры окружающей среды в диапазоне от - 40 до + 50 °С:	
	- на каждые 10 °С относительно +20 °С, %, не более	1
4.	Дополнительная погрешность измерения токов при отклонении частоты входных сигналов от 50 Гц:	
	- на каждый 1 Гц относительно 50 Гц, %, не более	0,5
5.	Относительная погрешность выдержки времени при изменении температуры окружающей среды от - 40 до +50 °С:	
	- для независимой от тока характеристики, %, не более	±10
	- для обратозависимых времятоковых характеристик 2 и 3:	
	- при отношении входного тока реле к току уставки, равном 10, %, не более	±10
	- при отношении входного тока реле к току уставки, равном 5, %, не более	±15
	- при отношении входного тока реле к току уставки, равном 2, %, не более	±25
7.	Время готовности защиты при подаче входного тока, с	0,05

3.4. Питание элементов схемы блока RT.100 осуществляется от входного тока при его уровне не менее приведенного в таблице 4.

Таблица 4

№ пп	Наименование параметра	Значение параметра
	Минимальный уровень входного тока готовности защиты, А:	
	- диапазон 1-2 А (зажимы 22-26, 2-6)	0,3
	- диапазон 2-4 А (зажимы 22-25, 2-5)	0,6
	- диапазон 4-8 А (зажимы 22-24, 2-4)	1,2
	- диапазон 8-16 А (зажимы 22-23, 2-3)	2,4

3.5. Блок обеспечивает требования по электромагнитной совместимости при воздействиях, приведенных в таблице 5.

Таблица 5

Вид помехи	Степень жесткости	Стандарт (МЭК)	Критерий качества функционирования	Примечание
Электростатические помехи	3	61000-4-2-95	В	8 кВ – воздушный 6 кВ – контактный
Радиочастотное электромагнитное поле	2	61000-4-3-96	А	26–1000 МГц 3 В/м
Наносекундные импульсные помехи	3	61000-4-4-95	А	2 кВ – питание 1 кВ – остальные цепи
Микросекундные импульсы большой энергии	4	61000-4-5-95	А	по схеме «провод-земля» - 2 кВ; по схеме «провод-провод» - 1 кВ
Магнитное поле промышленной частоты	4	1000-4-8-93	А	- 30 А/м – для непрерывного поля - 300 А/м для кратковременного поля
Импульсное магнитное поле	4	1000-4-9-93	А	8/20 мкс ±300 А/м
Затухающее колебательное магнитное поле	5	1000-4-10-93	А	100 кГц ±100 А/м
Повторяющиеся затухающие колебания частотой 0,1—1,0 МГц	3	61000-4-12-97	А	2,5 кВ – продольно 1,0 кВ – поперечно

3.6. Другие технические характеристики.

3.6.1. Электрическое сопротивление изоляции блока RT.100 между независимыми электрическими цепями и между этими цепями и корпусом при +20 °С составляет:

- в нормальных климатических условиях, не менее 20 Мом;
- при повышенной влажности, не менее 1 Мом;

Электрическая изоляция блока RT.100 между независимыми электрическими цепями и между этими цепями и корпусом в холодном состоянии при нормальных климатических условиях без пробоа и перекрытия выдерживает:

- испытательное напряжение переменного тока 2,5 кВ (действующее значение) частотой 50 Гц в течение 1 мин;
- импульсное испытательное напряжение (по три импульса положительной и отрицательной полярности) с амплитудой до 5 кВ, длительностью импульса 50 мкс и периодом следования импульсов 5 с.

Нормальными климатическими условиями считаются:

- температура окружающего воздуха $+20 \pm 10^\circ\text{C}$;
- относительная влажность от 45 до 80 %;
- атмосферное давление от 630 до 800 мм рт ст.

3.6.2. Замыкающие выходные контакты при температуре окружающего воздуха $+20^\circ\text{C} \pm 5^\circ\text{C}$ в течение 1 мин. выдерживают испытательное напряжение 500 В частотой от 45 до 65 Гц.

3.6.3. Вид климатического исполнения блока RT.100 – УХЛ, категория размещения 4 в соответствии с ГОСТ 15150.

3.6.4. Условия эксплуатации в части воздействия механических факторов – группа М1 ГОСТ 17516-72.

3.6.5. Номинальные значения климатических факторов соответствуют ГОСТ 15150.

При этом:

- наибольшая высота над уровнем моря – 2000 м;
- верхнее значение температуры окружающего воздуха – $+50^\circ\text{C}$;
- нижнее значение температуры окружающего воздуха – -40°C ;
- окружающая среда взрывобезопасна, не должна содержать токопроводящей пыли, агрессивных газов и паров в концентрациях, разрушающих металлы и изоляцию.

3.6.6. Механическая износостойчивость блока RT.100 – 1000000 циклов срабатывания.

3.6.7. Коммутационная износостойчивость блока RT.100 ,при нагрузке согласно таблицы 1, не меньше, чем 10000 срабатываний.

3.6.8. Средняя наработка на отказ – 20000 часов.

3.6.9. Установленная наработка на отказ – 2000 часов.

3.6.10. Средний срок службы – 15 лет.

3.6.11. Требования к конструкции.

3.6.11.1. Требования к конструкции соответствуют ГОСТ 12434-83.

3.6.11.2. Зажимы блока RT.100 приспособлены для присоединения не более двух проводников площадью поперечного сечения $2,5 \text{ мм}^2$ каждый.

3.6.11.3. Блок RT.100 в транспортной таре выдерживает без повреждений действие механических факторов по группе С ГОСТ 23216-78.

3.6.11.4. Блок RT.100 в транспортной таре выдерживает действие климатических факторов, соответствующих условиям хранения 5 в соответствии с ГОСТ 15150-69.

3.6.11.5. Поверхность деталей из нестойких к коррозии материалов имеет защитное покрытие в соответствии с ГОСТ 9.303, ГОСТ 9.032, ГОСТ 9.073.

3.6.11.6. Оболочка RT.100 имеет степень защиты IP40, а зажимы для подключения внешних проводников - IP00 в соответствии с ГОСТ 14254.

3.6.11.7. Блок RT.100 имеет винт для соединения металлического корпуса с устройством заземления объекта. Для нормального функционирования RT.100 должна быть обеспечена непрерывная цепь (медный провод) между элементом контура заземления и заземляющим винтом длиной не более 2 м, сечением не менее 4 мм^2 .

3.7. Выполняемые функции.

В блоке RT.100 реализованы следующие функции:

- максимальная токовая защита (МТЗ) с одной независимой и двумя зависимыми характеристиками (выбор типа характеристики осуществляется переключателем на лицевой панели);
- токовая отсечка (ТО) с регулируемой уставкой времени срабатывания 70÷280 мс (выбор уставки осуществляется переключателем на лицевой панели);
- задание уставок общих для двух фаз;
- срабатывание ступеней ТО и МТЗ по наибольшему входному току, возврат – при уменьшении токов во всех фазах ниже уровня тока возврата;
- отключение ступени ТО с лицевой панели;
- дистанционная блокировка ступени ТО (RT.101÷RT.104);
- сброс реле «Выход 3» с помощью кнопки на лицевой панели (RT.105);
- светодиодная индикация наличия тока во входных цепях устройства.

3.8. Характеристики функций защит.

3.8.1. Первая ступень (ТО) выполнена с независимой времятоковой характеристикой. Параметры первой ступени (таблицы 2 и 6):

- уставки срабатывания по току задаются в долях (кратности) от уставки тока срабатывания второй ступени МТЗ.
- диапазон уставок равен 2,0÷10 тока уставки второй ступени МТЗ.
- дискретность уставок равна 0,25.

В блоке RT.100 можно выставить следующие уставки времени срабатывания токовой отсечки: 70 мс, 140 мс, 210 мс, 280 мс.

Характеристики уставок токов срабатывания МТЗ и ТО приведены в таблице 6.

Таблица 6

Уставки тока срабатывания МТЗ			Номинальный ток отпайки входного трансформатора тока блока, А	Уставки кратности ТО		
Диапазон, А	Число	Шаг уставки тока срабатывания, А		Диапазон кратностей	Число	Шаг уставки кратности
1 – 2,27	128	0,01	5,0	2 – 10	64	0,25
2 – 4,54	128	0,02	5,0			
4 – 9,08	128	0,04	10,0			
8 – 18,16	128	0,08	16,0			

3.8.2. Вторая ступень (МТЗ) выполнена с одной независимой и двумя обратозависимыми времятоковыми характеристиками.

Параметры второй ступени МТЗ (таблицы 2 и 6):

- диапазон уставок равен 1,0÷18,16 А (в зависимости от диапазона подключения токовых цепей, таблица 2);
- дискретность уставок равна 0,01÷0,08 А, (в зависимости от диапазона подключения токовых цепей, таблица 2).

3.8.3. Характеристики зависимости времени срабатывания МТЗ от кратности тока срабатывания в диапазоне входных токов $1,1 \cdot I_{уст} \leq I \leq 10 \cdot I_{уст}$ следующие:

а) независимая:

$$t = T_{уст.} \quad (1)$$

б) обратозависимая нормальная (типа РТВ-IV):

$$t = \frac{1}{20 * \left(\left(\frac{I}{I_{уст.}} - 1 \right) / 6 \right)^{1,8}} + T_{уст.} \quad (2)$$

в) обратнозависимая крутая (типа РТВ-1):

$$t = \frac{1}{30 * \left(\frac{I}{I_{уст.}} - 1 \right)^3} + T_{уст.} \quad (3)$$

где: t – время срабатывания, с;

$T_{уст.}$ - уставка времени срабатывания, т.е. время срабатывания для $I \geq 10 * I_{уст.}$, с;

I - входной ток блока RT.100, А;

$I_{уст.}$ - уставка тока срабатывания, А.

Для зависимой характеристики (2) или (3) в диапазоне входных токов $I \geq 10 * I_{уст.}$ время срабатывания практически не зависит от тока, то есть равно $T_{уст.}$

Графическое представление указанных характеристик приведено в приложении Г.

Максимальная выдержка времени зависимых времятоковых характеристик не превышает 100 с.

Значения $T_{уст.}$ МТЗ для разных диапазонов уставок приведены в таблице 7.

Таблица 7

Значения $T_{уст.}$ для МТЗ		
Диапазон, с	Число	Шаг уставки, с
0,3 – 25,8	25	0,1

3.8.4. Блок RT.100 содержит 2 аналоговых входа для измерения тока 2-х фаз с параметрами согласно данным таблицы 2.

Блок RT.100 содержит дискретный вход – «Дистанционная блокировка отсечки» (в модификациях RT.101÷RT.104), который обеспечивает дистанционную блокировку токовой отсечки при замыкании внешнего «сухого» контакта. Время дистанционной блокировки не превышает $2 \pm 0,03$ с.

Дискретные выходы блока RT.100 представлены в таблице 8.

Таблица 8

Модификация	Функции выходных контактов				ДБ ТО
	Уставки тока, А	Выход 1	Выход 2	Выход 3	
RT.101	1-18,16	ТО + МТЗ	ТО + МТЗ	нет	есть
RT.102	1-18,16	ТО + МТЗ	ТО	нет	есть
RT.103	1-18,16	ТО + МТЗ	МТЗ	нет	есть
RT.104	1-18,16	ТО	МТЗ	нет	есть
RT.105	1-18,16	МТЗ мгн.	ТО + МТЗ	ТО + МТЗ двухстабил.	

3.8.5. Подключение выходных цепей выполняется согласно приложению В:

– «Выход 1 ТО+МТЗ» (RT.101÷RT.103), клеммы блока 7, 8, 9, 11, 13, замыкается после срабатывания ступени ТО или МТЗ, размыкается после уменьшения входного тока блока RT.100 ниже значения тока возврата ступени ТО или МТЗ;

– «Выход 1 ТО» (RT.104), клеммы блока 7, 8, 9, 11, 13, замыкается после срабатывания ступени ТО, размыкается после уменьшения входного тока блока RT.100 ниже значения тока возврата ступени ТО;

— «Выход 1 МТЗ мгно.» (RT.105), клеммы блока 7, 8, 9, замыкается мгновенно в момент пуска ступени ТО (или МТЗ, если ступень ТО выведена). Размыкается после уменьшения входного тока блока RT.100 ниже значения тока возврата, но не раньше, чем через $0,6 \pm 0,03$ с после срабатывания соответствующей ступени;

— «Выход 2 ТО+МТЗ» (RT.101, RT.105), клеммы блока RT.100 10, 12, 14, замыкается после срабатывания ступени ТО или МТЗ, размыкается после снижения входного тока реле ниже значения тока возврата ступени ТО или МТЗ;

— «Выход 2 ТО» (RT.102), клеммы блока RT.100 10, 12, 14, 16, 18, замыкается после срабатывания ступени ТО, размыкается после снижения входного тока реле ниже значения тока возврата ступени ТО;

— «Выход 2 МТЗ» (RT.103, RT.104), клеммы блока RT.100 10, 12, 14, 16, 18, замыкается после срабатывания ступени ТО и размыкается в момент уменьшения входного тока реле ниже значения тока возврата ступени МТЗ;

— «Выход 3 ТО+МТЗ двустаб.» (RT.105), клеммы блока RT.100 11, 13, 16, 18, замыкается после срабатывания ступени ТО или МТЗ, размыкается после нажатия на кнопку «Сброс выхода 3», которая находится на лицевой панели блока RT.100.

3.8.6. Функциональная схема работы токовой защиты приведена на рисунке 1.

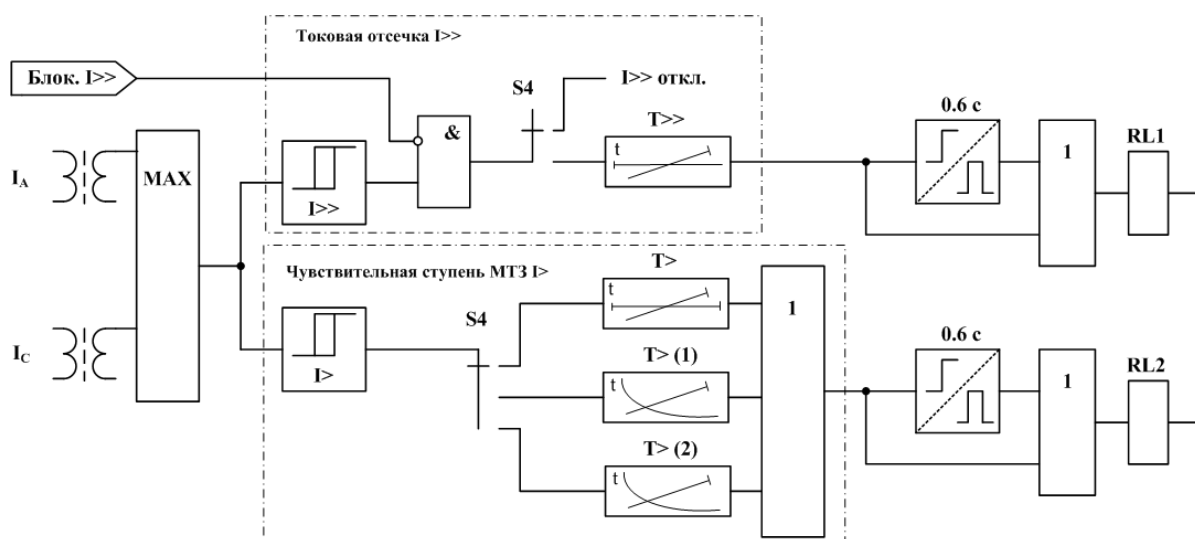


Рис.1

3.8.7. Работа

При подаче тока на первичные обмотки промежуточных трансформаторов тока сигналы, пропорциональные этим токам, после преобразования и выборки большего, контролируются двумя пороговыми элементами, соответствующими ступени ТО и чувствительной ступени МТЗ.

Свечение светодиода на лицевой панели сигнализирует о протекании тока по первичной обмотке промежуточных трансформаторов тока. Уровень входного тока, достаточный для работы блока RT.100 составляет примерно $0,3 \div 0,5$ от тока минимальной уставки.

Ступень ТО может быть введена или выведена с помощью переключателя S4. При введённой ступени ТО сигнал от порогового элемента ТО I>>, при условии отсутствия внешней блокировки ступени ТО, запускает элемент времени T>> и, после отсчёта выдержки времени, сигнал о срабатывании подаётся на реле RL1. При снижении тока ниже тока возврата ($0,9 \div 0,95$ тока уставки срабатывания) сигнал снимается и реле RL1 возвращается в исходное состояние, но не раньше, чем через 600 мс с момента срабатывания, а при полном исчезновении входного тока, реле RL1 возвращается в исходное состояние без выдержки времени.

Чувствительная ступень МТЗ всегда введена в работу и срабатывает с выдержкой времени, соответствующей выбранной переключателем S4 характеристике. По истечению выдержки

времени (согласно выбранной характеристике) сигнал о срабатывании ступени МТЗ подается на реле RL2. При снижении тока ниже тока возврата ($0,9 \div 0,95$ тока уставки срабатывания) сигнал снимается и реле RL2 возвращается в исходное состояние, но не раньше, чем через 600 мс с момента срабатывания, а при полном исчезновении входного тока, реле RL2 возвращается в исходное состояние без выдержки времени.

4. УКАЗАНИЕ МЕР БЕЗОПАСНОСТИ

4.1. По способу защиты от поражения электрическим током блок RT.100 соответствует классу 0 в соответствии с ГОСТ 12.2.007.0-75.

4.2. Блок RT.100 устанавливаются на заземленных металлических конструкциях.

4.3. Обслуживание блока RT.100 необходимо выполнять, отсоединив его от источника тока.

4.4. Изменение схемы подключения блок RT.100 необходимо выполнять при отключенном источнике входного тока.

5. ПОРЯДОК УСТАНОВКИ

5.1. Выбор места для установки блок RT.100.

При выборе места для установки блок RT.100 необходимо помнить, что лучше всего устройство работает при относительной влажности окружающего воздуха до 80%. Недопустимо наличие в воздухе примесей аммиака, сернистых и других агрессивных газов.

Не следует устанавливать блок RT.100 без амортизаторов (резиновых прокладок) в местах, где ощущается тряска и вибрация.

Нельзя размещать блок RT.100 вблизи мощных источников электромагнитных полей (силовых трансформаторов, дросселей, электродвигателей, электрических печей и т.д.).

Лучше всего монтировать блок RT.100 на специальных щитах, установленных в отапливаемых сухих помещениях.

5.2. Монтаж.

Конструкцией блока RT.100 предусмотрено четыре возможных способа крепления на щите (приложение Б). Три способа для варианта 1, и один способ для варианта 2.

Вариант 1:

а) Блок RT.100 крепится с помощью четырех винтов М4 с использованием бонок в основании корпуса устройства. Размеры для сверления отверстий на щите: $\varnothing 5\text{мм} - 140 \times 90\text{мм}$ в соответствии с приложением Б.

б) Используется при замене реле РТ80, 90 (ЧЭАЗ) с передним присоединением. Крепление проводится на уже существующие в щите два отверстия с межцентровым расстоянием 259мм. Для этого необходимо закрепить винтами с шайбами на корпусе устройства две монтажные пластины (приложение Б).

в) Используется при замене реле РС80. Аналогичен варианту б). Крепление проводится на уже существующие в щите отверстия с межцентровым расстоянием $185 \times 100\text{мм}$, с использованием монтажных пластин, винтов и гаек М4 (приложение Б).

Поставка монтажных пластин и винтов должна оговариваться при заказе отдельно.

Вариант 2:

Блок RT.100 устанавливается в просечку и крепится с помощью четырех винтов и гаек М4 с использованием отверстий в лицевой панели устройства и щите для установки. Размеры просечки и крепёжных отверстий в соответствии с приложением Б.

5.3. Подключение блока RT.100.

Подключение блока RT.100 необходимо выполнять в соответствии с приложением В и шильдиком на боковой стенке.

Клеммы блока RT.100 приспособлены для присоединения не более двух проводников сечением $2,5\text{мм}^2$ каждый.

5.3.1. Подключение цепей входного тока.

Если уставка тока должна находиться в пределах 1 – 2,27 А необходимо подключить проводники входного тока к клеммам:

- 22, 26 – фазы А;
- 2, 6 – фазы С.

Если уставка тока должна находиться в пределах 2 – 4,54 А необходимо подключить проводники входного тока к клеммам:

- 22, 25 – фазы А;
- 2, 5 – фазы С.

Если уставка тока должна находиться в пределах 4 – 9,08 А необходимо подключить проводники входного тока к клеммам:

- 22, 24 – фазы А;
- 2, 4 – фазы С.

Если уставка тока должна находиться в пределах 8 – 18,16 А необходимо подключить проводники входного тока к клеммам:

- 22, 23 – фазы А;
- 2, 3 – фазы С.

Если уставка тока может быть выставлена в двух диапазонах (например, уставка тока 2,2 А может быть выставлена в диапазонах 1÷2,27 А и 2÷4,54 А), выбор диапазона производится по решению заказчика. При этом, следует учитывать, что использование «более высокого» диапазона (например, для уставки тока 2,2 А использование диапазона 2÷4,54 А) существенно снижает потребляемую мощность блока RT.100 и, соответственно, снижает нагрузку измерительного трансформатора тока к которому подключен блок RT.100.

5.3.2. Подключение цепей дискретных входов/выходов осуществляется согласно п. 3.8.5 и приложению В. Следует иметь в виду, что все выходные контакты реле гальванически не связаны друг с другом. Поэтому к выходным контактам блока RT.100 можно подключать нагрузку от различных источников. При этом характеристики нагрузки не должны превышать значений, указанных в п. 3.1.

6. ПОДГОТОВКА К РАБОТЕ

После установки блока RT.100 на рабочем месте необходимо выставить на передней панели блока RT.100 требуемые уставки и характеристики.

6.1. Задание уставок тока ступени I> (MT3).

В зависимости от значения уставки тока ступени I> с помощью движков переключателя S1 (приложение Д) выставляется необходимая уставка.

Пример 1: задана уставка тока ступени I> – 9,92А.

По таблице приложения Д находим, что уставка с током срабатывания 9,92 А находится в диапазоне уставок 8÷16 А. Сначала проверяем, что цепь тока фазы А подводится к клемме 23 блока RT.100, а обратная цепь тока фазы А подводится к клемме 22. Также проверяем, что цепь тока фазы С подводится к клемме 3 блока RT.100, а обратная цепь тока фазы С подводится к клемме 2. Далее, учитывая данные приложения Д, на лицевой панели блока RT.100 выставляем следующую комбинацию положения движков переключателя S1:

- движок 1 переключателя уставки тока S1 ставится в положение “–” (OFF);
- движок 2 переключателя уставки тока S1 ставится в положение “–” (OFF);
- движок 3 переключателя уставки тока S1 ставится в положение “–” (OFF);
- движок 4 переключателя уставки тока S1 ставится в положение “+” (ON);
- движок 5 переключателя уставки тока S1 ставится в положение “+” (ON);
- движок 6 переключателя уставки тока S1 ставится в положение “–” (OFF);
- движок 7 переключателя уставки тока S1 ставится в положение “–” (OFF).

После выставления необходимой комбинации положения движков переключателя S1 нужно эту информацию ввести в память блока RT.100. Для этого выполняются следующие действия:

- подать на блок RT.100 входной ток, достаточный для загорания красного индикатора;

— кратковременно нажать и отпустить кнопку «Задание уставок», при этом светодиод «Iвх» изменит своё состояние на 3 секунды.

6.2. Задание уставок тока ступени I>> (ТО).

Уставка тока срабатывания ступени I>> задается в долях (кратности) от уставки тока срабатывания ступени I>.

В зависимости от значения уставки тока ступени I>> с помощью движков переключателя S3 (приложение Е) выставляется необходимая уставка.

Пример 2: задана уставка тока ступени I>> – 142,0А.

Согласно примеру 1, в блоке RT.100 выставлена уставка тока срабатывания ступени I> МТЗ – 9,92 А. По заданной величине тока срабатывания ступени I>> $I_{>>A}=142,0$ А, определяем уставку данной ступени в относительных единицах:

$$I_{>> \text{о.е.}} = \frac{I_{>>A}}{I_{>A}} = \frac{142}{9,92} = 14,31 \text{ о.е.}$$

По таблице приложения Е принимаем ближайшее меньшее значение этой уставки – 14,25. Далее, учитывая данные приложения Е, на лицевой панели блока RT.100 выставляем следующую комбинацию положения движков переключателя S3:

- движок 1 переключателя уставки тока S3 ставится в положение “+” (ON);
- движок 2 переключателя уставки тока S3 ставится в положение “-” (OFF);
- движок 3 переключателя уставки тока S3 ставится в положение “-” (OFF);
- движок 4 переключателя уставки тока S3 ставится в положение “-” (OFF);
- движок 5 переключателя уставки тока S3 ставится в положение “+” (ON);
- движок 6 переключателя уставки тока S3 ставится в положение “+” (ON).

После выставления необходимой комбинации положения движков переключателя S3 нужно эту информацию ввести в память блока RT.100. Для этого выполняются следующие действия:

- подать на блок RT.100 входной ток, достаточный для загорания светодиода «Iвх» (контроль входного тока);
- кратковременно (на время 1-3 секунды) нажать и отпустить кнопку «Задание уставок».

6.3. Задание уставок времени ступени I>.

Минимальная уставка времени равна 0,3 с.

Пример 3: задана уставка времени срабатывания ступени I> (МТЗ) – 9,9 с (независимая от тока характеристика).

На лицевой панели блока RT.100 выставляем следующую комбинацию положения движков переключателя S4 (в части опций «Характеристика»):

- движок 1 переключателя S4 (X-ка РТВ IV) ставится в положение “-” (OFF);
- движок 2 переключателя S4 (X-ка РТВ I) ставится в положение “-” (OFF);
- движок 3 переключателя S4 (характеристика «Независимая») ставится в положение “+” (ON).

Далее, учитывая данные приложения Э, на лицевой панели блока RT.100 выставляем следующую комбинацию положения движков переключателя S2:

- движок 1 переключателя уставки тока S2 ставится в положение “-” (OFF);
- движок 2 переключателя уставки тока S2 ставится в положение “-” (OFF);
- движок 3 переключателя уставки тока S2 ставится в положение “-” (OFF);
- движок 4 переключателя уставки тока S2 ставится в положение “-” (OFF);
- движок 5 переключателя уставки тока S2 ставится в положение “-” (OFF);
- движок 6 переключателя уставки тока S2 ставится в положение “+” (ON);
- движок 7 переключателя уставки тока S2 ставится в положение “+” (ON);
- движок 8 переключателя уставки тока S2 ставится в положение “-” (OFF).

После выставления необходимой комбинации положения движков переключателя S2 нужно эту информацию ввести в память блока RT.100. Для этого выполняются следующие действия:

- подать на блок RT.100 входной ток, достаточный для загорания светодиода «Iвх» (контроль входного тока);

— кратковременно нажать и отпустить кнопку «Задание уставок», при этом светодиод «Iвх» изменит своё состояние на 3 секунды.

6.4. Задание уставок времени ступени I>>.

Минимальная уставка времени равна 0,07 с.

Пример 4: задана уставка времени срабатывания ступени I>> – 0,21 с.

На лицевой панели блока RT.100 выставляем следующую комбинацию положения движков переключателя S4 (в части опций «I>>»):

— движок выдержки времени «70 мс» переключателя уставки тока S4 ставится в положение “-” (OFF);

— движок выдержки времени «140 мс» переключателя уставки тока S4 ставится в положение “+” (ON);

— движок «Отсечка вкл./выкл.» переключателя уставки тока S4 ставится в положение “+” (ON).

После выставления необходимой комбинации положения движков переключателя S4 нужно эту информацию ввести в память блока RT.100. Для этого выполняются следующие действия:

— подать на блок RT.100 входной ток, достаточный для загорания светодиода «Iвх» (контроль входного тока);

— кратковременно нажать и отпустить кнопку «Задание уставок», при этом светодиод «Iвх» изменит своё состояние на 3 секунды.

6.5. Светодиод «Iвх» меняет своё состояние при нажатии на кнопки «Задание уставок» или «Сброс выхода 3» – если до момента нажатия на кнопку светодиод светился, то после нажатия он потухнет на 3 секунды, если до момента нажатия на кнопку светодиод был потушен, то после нажатия он засвечивается на 3 секунды.

7. ПРАВИЛА ХРАНЕНИЯ И ТРАНСПОРТИРОВАНИЯ

7.1. Транспортирование блока RT.100 в транспортной таре допускается осуществлять любым транспортом с обеспечением защиты от дождя и снега, в том числе:

— прямые перевозки автомобильным транспортом на расстояние до 1000 км по дорогам с асфальтовым и бетонным покрытием (дороги первой категории) без ограничения скорости или со скоростью до 40 км/час на расстояние до 250 км по каменным и грунтовым дорогам (дороги второй и третьей категории);

— смешанные перевозки железнодорожным, воздушным (в отапливаемых герметизированных отсеках), речным видами транспорта, в соединении их между собой и автомобильным транспортом, морские перевозки.

7.2. Виды отправок при железнодорожных перевозках – мелкие малотоннажные, среднетоннажные.

7.3. Транспортирование блока RT.100 в пакетированном виде – по чертежам предприятия-изготовителя.

7.4. При транспортировании блока RT.100 должны выполняться правила, установленные в действующих нормативных документах.

7.5. Условия транспортирования блока RT.100 должны удовлетворять требованиям:

— по действию механических факторов – группе С в соответствии с ГОСТ 23216-78;

— по действию климатических факторов – условиям хранения 5 в соответствии с ГОСТ 15150-69.

7.6. Условия хранения блока RT.100 должны удовлетворять требованиям условий хранения 1 согласно ГОСТ 15150.

7.7. Блок RT.100 следует хранить в складах изготовителя (потребителя) на стеллажах в потребительской таре.

Допускается хранить блок RT.100 в складах в транспортной таре. При этом тара должна быть очищена от пыли и грязи.

7.8. Размещение блока RT.100 в складах должно обеспечивать их свободное перемещение и доступ к ним.

7.9. Расстояние между стенами, полом склада и блоком РТ.100 должно быть не меньше, чем 100мм.

7.10. Расстояние между обогревательными устройствами складов и блоком РТ.100 должно быть не меньше, чем 0,5 м.

8. ТЕХНИЧЕСКОЕ ОБСЛУЖИВАНИЕ

8.1. Общие указания.

Техническое обслуживание и ремонт устройства должны производиться в соответствии с «Правилами технической эксплуатации электрических станций и сетей», данным «Руководством по эксплуатации», соответствующими руководящими документами и инструкциями.

8.2. Меры безопасности.

Конструкция блока РТ.100 обеспечивает безопасность обслуживания в соответствии с ГОСТ 12.2.007.0-75. При техническом обслуживании и ремонте устройства необходимо руководствоваться «Правилами техники безопасности при эксплуатации электроустановок, электрических станций и подстанций», «Правилами техники безопасности при эксплуатации электроустановок потребителей», а также требованиями настоящего «Руководства по эксплуатации».

Обслуживание и эксплуатацию устройства разрешается производить лицам, прошедшим специальную подготовку. Выемку блоков из устройства и их установку, а также работы на зажимах устройства следует производить в обесточенном состоянии при отключенном оперативном напряжении и принятии мер по предотвращению поражения обслуживающего персонала электрическим током, избегая касания зажимов пальцами.

На корпусе устройства предусмотрен заземляющий винт с соответствующей маркировкой, который должен использоваться только для присоединения устройства к заземляющему контуру.

8.3. Порядок и периодичность технического обслуживания изделий.

Проверка устройства в эксплуатации должна производиться в соответствии с «Правилами технического обслуживания устройств релейной защиты и автоматики для сетей 0,4–35кВ». Проверка устройства в эксплуатации должна производиться лицами, имеющими допуск к обслуживанию устройств РЗА.

8.3.1. Объем и периодичность обслуживания устройства.

Объем и периодичность обслуживания устройства должны соответствовать требованиям нормативных документов. Учет технического обслуживания и результаты периодического контроля основных технических характеристик при эксплуатации и хранении должны отмечаться в сведениях о вводе устройства в эксплуатацию, в отзывах о его работе.

8.3.2. По степени воздействия различных факторов внешней среды на аппараты в электрических сетях 0,4–35кВ могут быть выделены две категории помещений:

- к I категории относятся закрытые, сухие отапливаемые помещения;
- ко II категории относятся помещения с большим диапазоном колебаний температуры окружающего воздуха, в которых имеется сравнительно свободный доступ наружного воздуха (металлические помещения, ячейки типа КРУН, комплектные трансформаторные подстанции и др.), а также помещения, находящиеся в районах с повышенной агрессивностью среды.

8.3.3. Цикл технического обслуживания для устройства, установленного в помещениях I категории, принимается равным 12 или 6 годам, устройства, установленного в помещениях II категории, принимается равным 6 или 3 годам в зависимости местных условий, влияющих на ускорение износа устройства (таблица 9.1). Цикл обслуживания для устройства устанавливается распоряжением главного инженера предприятия.

Для неотчетливых присоединений в помещениях II категории продолжительность цикла технического обслуживания устройства может быть увеличена, но не более чем в два раза. Допускается в целях совмещения проведения технического обслуживания устройства с ремонтом основного оборудования перенос запланированного вида технического обслуживания на срок

до одного года. В отдельных обоснованных случаях продолжительность цикла технического обслуживания устройства может быть сокращена.

Таблица 9.1

Место установки устройства	Цикл техобслуживания, лет	Количество лет эксплуатации														
		0	1	2	3	4	5	6	7	8	9	10	11	12	13	14
В помещениях I категории (вариант 1)	12	Н	К1	-	О	-	К	-	О	-	К	-	В	-	О	
В помещениях I категории (вариант 2)	8	Н	К1	-	К	-	О	-	В	-	О	-	К	-	О	
В помещениях I категории (вариант 3)	6	Н	К1	-	К	-	В	-	К	-	К	-	В	-	К	
В помещениях II категории (вариант 1)	6	Н	К1	-	К	-	В	-	К	-	К	-	В	-	К	
В помещениях II категории (вариант 2)	3	Н	К1	В	-	-	В	-	-	В	-	-	В	-	-	
<p>Примечания: 1. Н – проверка (наладка) при новом включении; К1 – первый профилактический контроль; К – профилактический контроль; В – профилактическое восстановление; О – опробование.</p> <p>2. В таблице указаны обязательные опробования. Кроме того, опробования рекомендуется производить в годы, когда не выполняются другие виды обслуживания. Если при проведении опробования или профилактического контроля выявлен отказ устройства или его элементов, то производится устранение причины, вызвавшей отказ, и при необходимости в зависимости от характера отказа – профилактическое восстановление.</p>																

8.3.4. Объемы работ при техническом обслуживании устройства указаны в таблице 9.2.

Таблица 9.2

№	Производимые работы при техническом обслуживании	Вид обслуживания
1.	Внешний осмотр: отсутствие внешних следов ударов, потеков воды, в том числе высохших, отсутствие налета окислов на металлических поверхностях, отсутствие запыленности, осмотр рядов зажимов входных и выходных сигналов, разъемов интерфейса связи в части состояния их контактных поверхностей, осмотр элементов управления на отсутствие их механических повреждений.	Н, К1, В
2.	Внутренний осмотр (чистка от пыли; осмотр элементов цепей и дорожек с точки зрения наличия следов перегревов, ослабления паяных соединений из-за появления трещин, наличия окисления; контроль сочленения разъемов и механического крепления элементов, затяжка винтовых соединений).	В

3.	Измерение сопротивления изоляции независимых цепей (кроме порта последовательной передачи данных) по отношению к корпусу и между собой. Измерения производятся мегаомметром на <u>500В</u> , сопротивление изоляции должно быть не менее <u>100МОм</u> .	Н, К1, В, К
4.	Испытания электрической прочности изоляции независимых цепей (кроме порта последовательной передачи данных) по отношению к корпусу и между собой. Изоляция цепей устройства защиты испытывается переменным напряжением <u>1000В</u> , частоты <u>50Гц</u> в течение <u>1</u> минуты.	Н
5.	Программное задание (или проверка) требуемой конфигурации устройства в соответствии с принятыми проектными решениями и техническими характеристиками (функциями) устройства.	Н, К1, В
6.	Программное задание (или проверка) уставок устройства в соответствии с заданной конфигурацией.	Н, К1, В
7.	Проверка параметров (уставок) срабатывания и коэффициентов возврата каждого измерительного органа при подаче на входы устройства тока от постороннего источника, контроль состояния светодиодов при срабатывании.	Н, К1, В
8.	Проверка времени срабатывания защит и автоматики на соответствие заданным выдержкам времени.	Н, К1, В
9.	Проверка взаимодействия измерительных органов и логических цепей защиты с контролем состояния всех контактов выходных реле (и состояния светодиодов). Проверка производится при создании условий для срабатывания каждого измерительного органа и поочередной подачей всех логических сигналов на вход защиты или в соответствии с инструкцией завода-изготовителя.	Н, В
10.	Проверка управляющих функций устройства с воздействием контактов выходного реле на модель коммутационного аппарата (например, управление двухпозиционным реле) при управлении по месту установки защиты и дистанционно через порт последовательной связи.	Н, К1, К, В
11.	Проверка функции регистрации входных параметров защиты.	Н, В
12.	Проверка функции самодиагностики.	Н, К1, К, В
13.	Проверка функционирования тестового контроля.	Н, К1, К, В
14.	Проверка управления по месту установки защиты коммутационным аппаратом присоединения (включить/отключить).	Н, К1, В
15.	Проверка взаимодействия с другими устройствами защиты, электроавтоматики, управления и сигнализации с воздействием на коммутационный аппарат.	Н, К1, В
16.	Проверка рабочим током: <ul style="list-style-type: none"> – проверка правильности подключения цепей тока к устройству; – контроль конфигурации и значений уставок; – контроль значений текущих параметров и состояния устройства по дисплею и сигнальным элементам. 	Н, К1, К, В
17.	Тестовый контроль.	Н, К1, К, В

8.3.5. Контроль сопротивления изоляции устройства должен производиться в холодном состоянии. Проверка электрической прочности изоляции испытательным напряжением (не более 1000 В) должна проводиться в холодном состоянии при закороченных зажимах, относящихся к каждой электрически независимой цепи. Производится проверка прочности изоляции независимых групп цепей относительно корпуса (заземляющего винта) и между собой.

Внешний вид блока RT.100

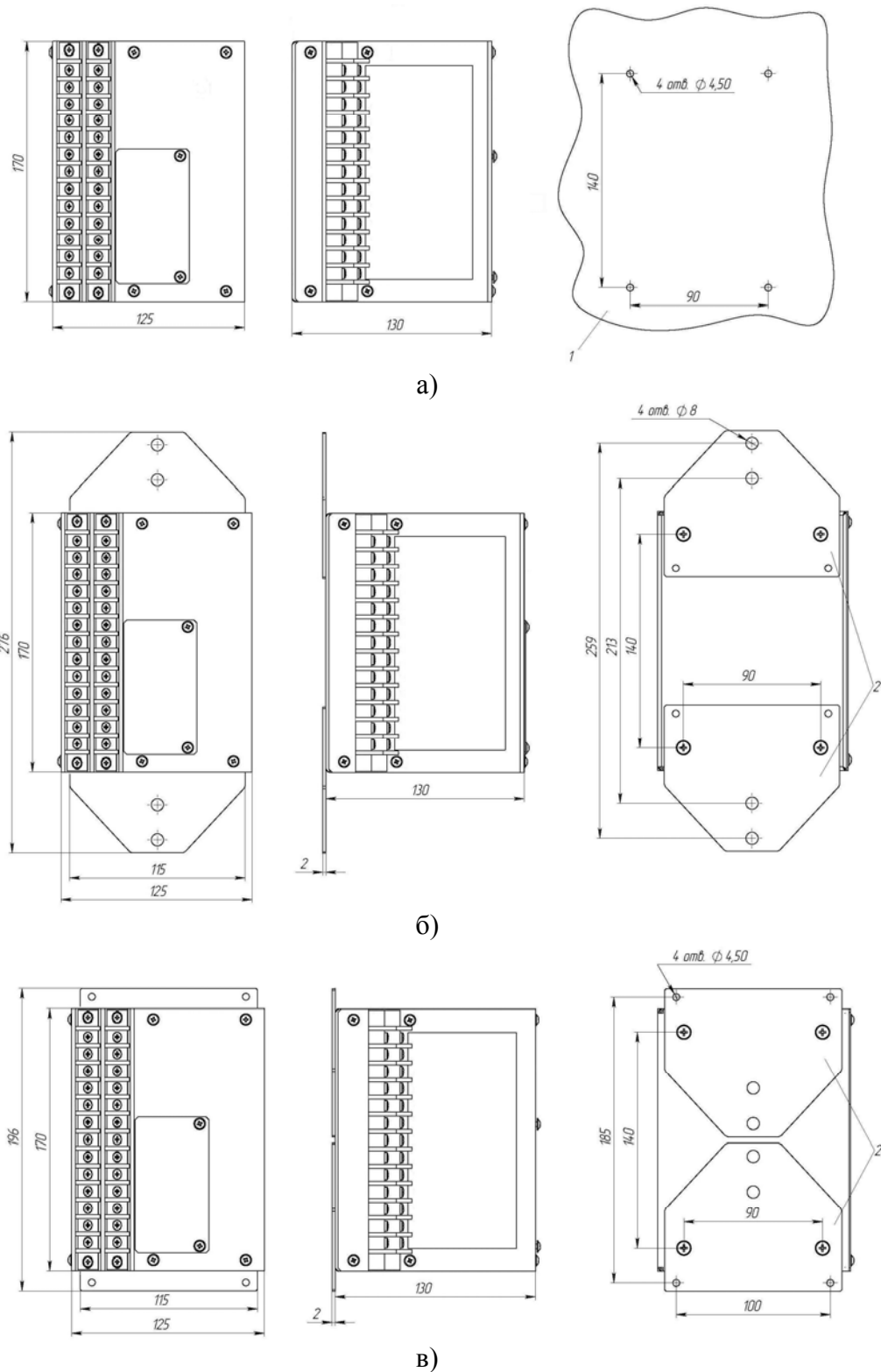


Вариант 1.



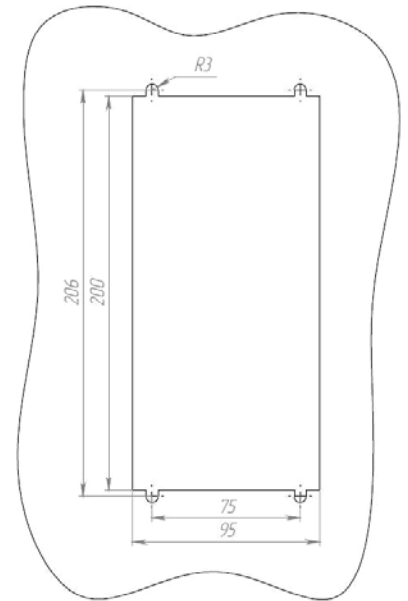
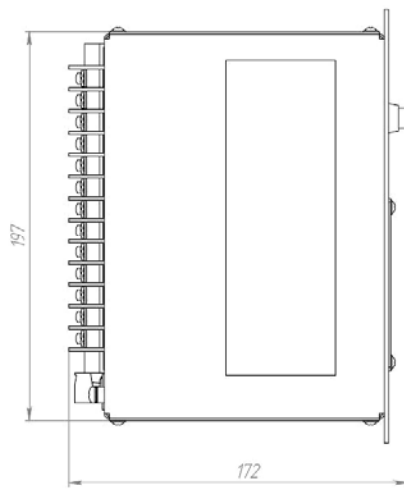
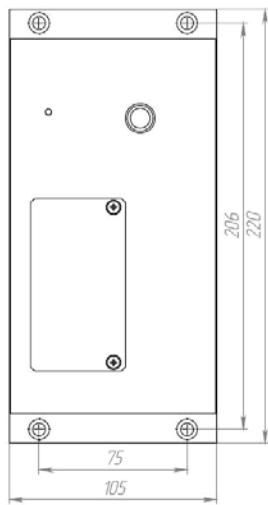
Вариант 2.

Габаритные и установочные размеры блока RT.100.

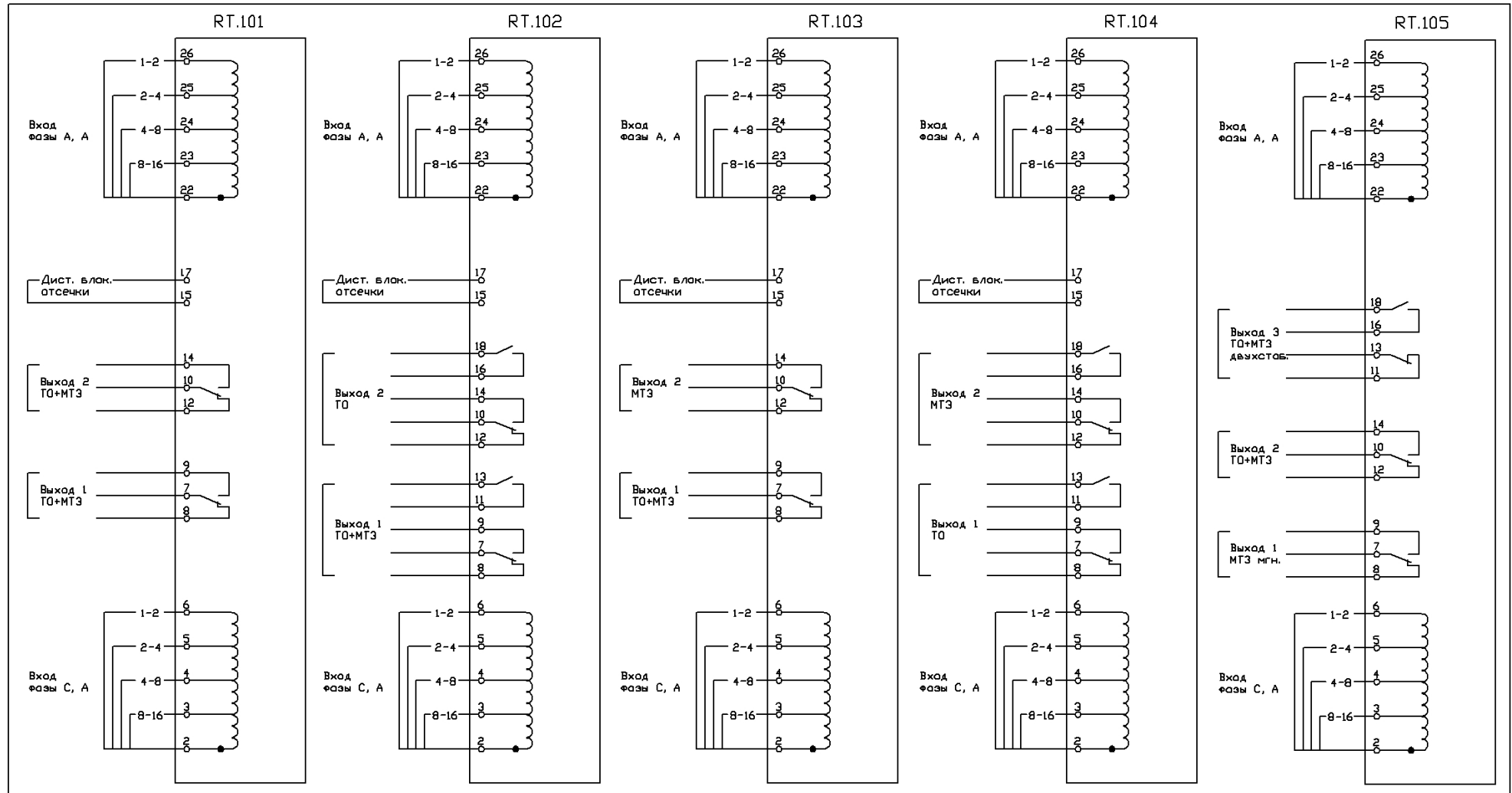


- а) монтаж на поверхность с помощью бонок М4 установленных на основании корпуса;
 б) установка с помощью монтажных пластин для замены РТ 40, РТ 80;
 в) установка с помощью монтажных пластин для замены РС 80.
 1 – поверхность для монтажа; 2 – монтажные пластины.

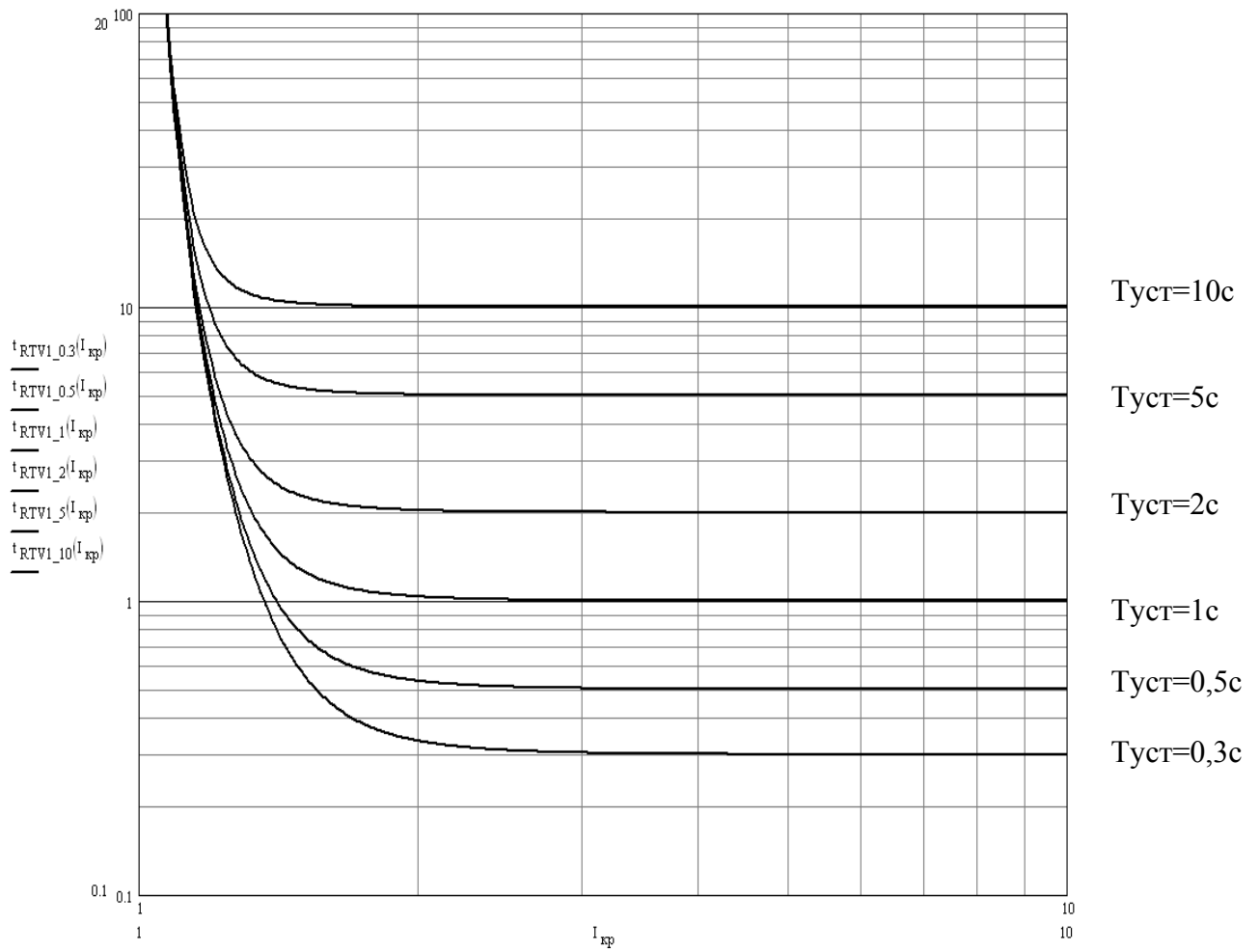
Вариант 1.



Вариант 2.



Времятоковая характеристика срабатывания ступени I> типа РТВ – I



Времятоковая характеристика срабатывания ступени I> типа РТВ – IV

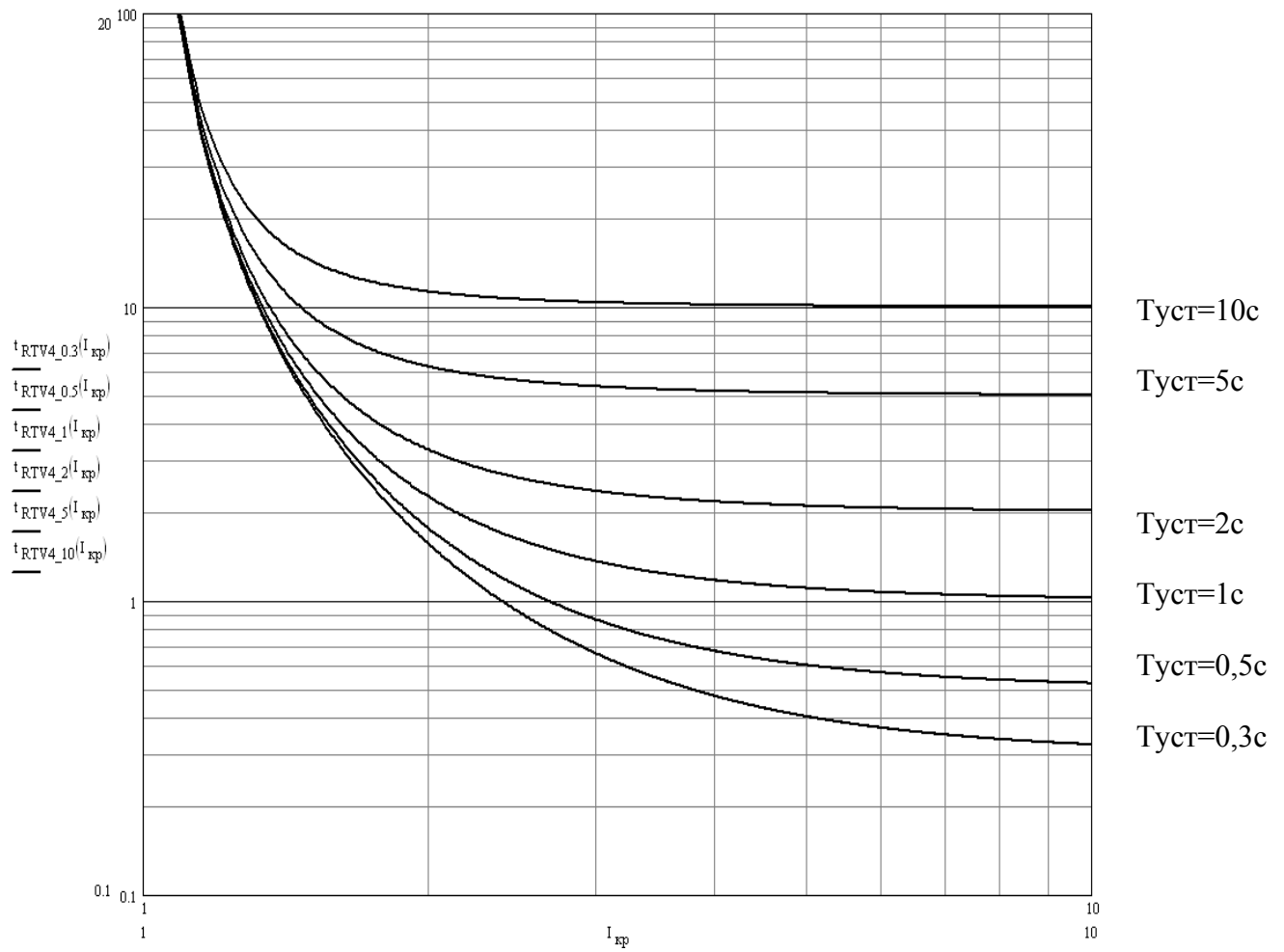


Таблица 1. Положения движков переключателя S1 уставки тока ступени I> в зависимости от значения уставки тока ступени I>

Значения уставок тока, А				Положение движка переключателя уставки тока							Значения уставок тока, А				Положение движка переключателя уставки тока						
1-2	2-4	4-8	8-16	1	2	3	4	5	6	7	1-2	2-4	4-8	8-16	1	2	3	4	5	6	7
1,00	2,00	4,00	8,00	-	-	-	-	-	-	-	1,44	2,88	5,76	11,52	-	-	+	+	-	+	-
1,01	2,02	4,04	8,08	+	-	-	-	-	-	-	1,45	2,90	5,80	11,60	+	-	+	+	-	+	-
1,02	2,04	4,08	8,16	-	+	-	-	-	-	-	1,46	2,92	5,84	11,68	-	+	+	+	-	+	-
1,03	2,06	4,12	8,24	+	+	-	-	-	-	-	1,47	2,94	5,88	11,76	+	+	+	+	-	+	-
1,04	2,08	4,16	8,32	-	-	+	-	-	-	-	1,48	2,96	5,92	11,84	-	-	-	-	+	+	-
1,05	2,10	4,20	8,40	+	-	+	-	-	-	-	1,49	2,98	5,96	11,92	+	-	-	-	+	+	-
1,06	2,12	4,24	8,48	-	+	+	-	-	-	-	1,50	3,00	6,00	12,00	-	+	-	-	+	+	-
1,07	2,14	4,28	8,56	+	+	+	-	-	-	-	1,51	3,02	6,04	12,08	+	+	-	-	+	+	-
1,08	2,16	4,32	8,64	-	-	-	+	-	-	-	1,52	3,04	6,08	12,16	-	-	+	-	+	+	-
1,09	2,18	4,36	8,72	+	-	-	+	-	-	-	1,53	3,06	6,12	12,24	+	-	+	-	+	+	-
1,10	2,20	4,40	8,80	-	+	-	+	-	-	-	1,54	3,08	6,16	12,32	-	+	+	-	+	+	-
1,11	2,22	4,44	8,88	+	+	-	+	-	-	-	1,55	3,10	6,20	12,4	+	+	+	-	+	+	-
1,12	2,24	4,48	8,96	-	-	+	+	-	-	-	1,56	3,12	6,24	12,48	-	-	-	+	+	+	-
1,13	2,26	4,52	9,04	+	-	+	+	-	-	-	1,57	3,14	6,28	12,56	+	-	-	+	+	+	-
1,14	2,28	4,56	9,12	-	+	+	+	-	-	-	1,58	3,16	6,32	12,64	-	+	-	+	+	+	-
1,15	2,30	4,60	9,20	+	+	+	+	-	-	-	1,59	3,18	6,36	12,72	+	+	-	+	+	+	-
1,16	2,32	4,64	9,28	-	-	-	-	+	-	-	1,60	3,20	6,40	12,80	-	-	+	+	+	+	-
1,17	2,34	4,68	9,36	+	-	-	-	+	-	-	1,61	3,22	6,44	12,88	+	-	+	+	+	+	-
1,18	2,36	4,72	9,44	-	+	-	-	+	-	-	1,62	3,24	6,48	12,96	-	+	+	+	+	+	-
1,19	2,38	4,76	9,52	+	+	-	-	+	-	-	1,63	3,26	6,52	13,04	+	+	+	+	+	+	-
1,20	2,40	4,80	9,60	-	-	+	-	+	-	-	1,64	3,28	6,56	13,12	-	-	-	-	-	-	+
1,21	2,42	4,84	9,68	+	-	+	-	+	-	-	1,65	3,30	6,60	13,20	+	-	-	-	-	-	+
1,22	2,44	4,88	9,76	-	+	+	-	+	-	-	1,66	3,32	6,64	13,28	-	+	-	-	-	-	+
1,23	2,46	4,92	9,84	+	+	+	-	+	-	-	1,67	3,34	6,68	13,36	+	+	-	-	-	-	+
1,24	2,48	4,96	9,92	-	-	-	+	+	-	-	1,68	3,36	6,72	13,44	-	-	+	-	-	-	+
1,25	2,50	5,00	10,00	+	-	-	+	+	-	-	1,69	3,38	6,76	13,52	+	-	+	-	-	-	+
1,26	2,52	5,04	10,08	-	+	-	+	+	-	-	1,70	3,40	6,80	13,60	-	+	+	-	-	-	+
1,27	2,54	5,08	10,16	+	+	-	+	+	-	-	1,71	3,42	6,84	13,68	+	+	+	-	-	-	+
1,28	2,56	5,12	10,24	-	-	+	+	+	-	-	1,72	3,44	6,88	13,76	-	-	-	+	-	-	+
1,29	2,58	5,16	10,32	+	-	+	+	+	-	-	1,73	3,46	6,92	13,84	+	-	-	+	-	-	+
1,30	2,60	5,20	10,40	-	+	+	+	+	-	-	1,74	3,48	6,96	13,92	-	+	-	+	-	-	+
1,31	2,62	5,24	10,48	+	+	+	+	+	-	-	1,75	3,50	7,00	14,00	+	+	-	+	-	-	+
1,32	2,64	5,28	10,56	-	-	-	-	-	+	-	1,76	3,52	7,04	14,08	-	-	+	+	-	-	+
1,33	2,66	5,32	10,64	+	-	-	-	-	+	-	1,77	3,54	7,08	14,16	+	-	+	+	-	-	+
1,34	2,68	5,36	10,72	-	+	-	-	-	+	-	1,78	3,56	7,12	14,24	-	+	+	+	-	-	+
1,35	2,70	5,40	10,80	+	+	-	-	-	+	-	1,79	3,58	7,16	14,32	+	+	+	+	-	-	+
1,36	2,72	5,44	10,88	-	-	+	-	-	+	-	1,80	3,60	7,20	14,40	-	-	-	-	+	-	+
1,37	2,74	5,48	10,96	+	-	+	-	-	+	-	1,81	3,62	7,24	14,48	+	-	-	-	+	-	+
1,38	2,76	5,52	11,04	-	+	+	-	-	+	-	1,82	3,64	7,28	14,56	-	+	-	-	+	-	+
1,39	2,78	5,56	11,12	+	+	+	-	-	+	-	1,83	3,66	7,32	14,64	+	+	-	-	+	-	+
1,40	2,80	5,60	11,20	-	-	-	+	-	+	-	1,84	3,68	7,36	14,72	-	-	+	-	+	-	+
1,41	2,82	5,64	11,28	+	-	-	+	-	+	-	1,85	3,70	7,40	14,80	+	-	+	-	+	-	+
1,42	2,84	5,68	11,36	-	+	-	+	-	+	-	1,86	3,72	7,44	14,88	-	+	+	-	+	-	+
1,43	2,86	5,72	11,44	+	+	-	+	-	+	-	1,87	3,74	7,48	14,96	+	+	+	-	+	-	+

РЭ Блок RT.100

1,88	3,76	7,52	15,04	-	-	-	+	+	-	+	2,08	4,16	8,32	16,64	-	-	+	+	-	+	+
1,89	3,78	7,56	15,12	+	-	-	+	+	-	+	2,09	4,18	8,36	16,72	+	-	+	+	-	+	+
1,90	3,80	7,60	15,20	-	+	-	+	+	-	+	2,10	4,20	8,40	16,80	-	+	+	+	-	+	+
1,91	3,82	7,64	15,28	+	+	-	+	+	-	+	2,11	4,22	8,44	16,88	+	+	+	+	-	+	+
1,92	3,84	7,68	15,36	-	-	+	+	+	-	+	2,12	4,24	8,48	16,96	-	-	-	-	+	+	+
1,93	3,86	7,72	15,44	+	-	+	+	+	-	+	2,13	4,26	8,52	17,04	+	-	-	-	+	+	+
1,94	3,88	7,76	15,52	-	+	+	+	+	-	+	2,14	4,28	8,56	17,12	-	+	-	-	+	+	+
1,95	3,90	7,80	15,60	+	+	+	+	+	-	+	2,15	4,30	8,60	17,20	+	+	-	-	+	+	+
1,96	3,92	7,84	15,68	-	-	-	-	-	+	+	2,16	4,32	8,64	17,28	-	-	+	-	+	+	+
1,97	3,94	7,88	15,76	+	-	-	-	-	+	+	2,17	4,34	8,68	17,36	+	-	+	-	+	+	+
1,98	3,96	7,92	15,84	-	+	-	-	-	+	+	2,18	4,36	8,72	17,44	-	+	+	-	+	+	+
1,99	3,98	7,96	15,92	+	+	-	-	-	+	+	2,19	4,38	8,76	17,52	+	+	+	-	+	+	+
2,00	4,00	8,00	16,00	-	-	+	-	-	+	+	2,20	4,40	8,80	17,60	-	-	-	+	+	+	+
2,01	4,02	8,04	16,08	+	-	+	-	-	+	+	2,21	4,42	8,84	17,68	+	-	-	+	+	+	+
2,02	4,04	8,08	16,16	-	+	+	-	-	+	+	2,22	4,44	8,88	17,76	-	+	-	+	+	+	+
2,03	4,06	8,12	16,24	+	+	+	-	-	+	+	2,23	4,46	8,92	17,84	+	+	-	+	+	+	+
2,04	4,08	8,16	16,32	-	-	-	+	-	+	+	2,24	4,48	8,96	17,92	-	-	+	+	+	+	+
2,05	4,10	8,20	16,40	+	-	-	+	-	+	+	2,25	4,50	9,00	18,00	+	-	+	+	+	+	+
2,06	4,12	8,24	16,48	-	+	-	+	-	+	+	2,26	4,52	9,04	18,08	-	+	+	+	+	+	+
2,07	4,14	8,28	16,56	+	+	-	+	-	+	+	2,27	4,54	9,08	18,16	+	+	+	+	+	+	+

Примечание: «+» – движок переключателя в верхнем положении (ON);
«-» – движок переключателя в нижнем положении (OFF).

Таблица 2. Положения движков переключателя S2 уставки времени срабатывания ступени I в зависимости от значения уставки времени

Уст. времени	Положение движка переключателя уставки времени								Уст. времени	Положение движка переключателя уставки времени								Уст. времени	Положение движка переключателя уставки времени							
	с	1	2	3	4	5	6	7		8	с	1	2	3	4	5	6		7	8	с	1	2	3	4	5
0,3	-	-	-	-	-	-	-	-	4,8	+	-	+	+	-	+	-	-	9,3	-	+	-	+	+	-	+	-
0,4	+	-	-	-	-	-	-	-	4,9	-	+	+	+	-	+	-	-	9,4	+	+	-	+	+	-	+	-
0,5	-	+	-	-	-	-	-	-	5,0	+	+	+	+	-	+	-	-	9,5	-	-	+	+	+	-	+	-
0,6	+	+	-	-	-	-	-	-	5,1	-	-	-	-	+	+	-	-	9,6	+	-	+	+	+	-	+	-
0,7	-	-	+	-	-	-	-	-	5,2	+	-	-	-	+	+	-	-	9,7	-	+	+	+	+	-	+	-
0,8	+	-	+	-	-	-	-	-	5,3	-	+	-	-	+	+	-	-	9,8	+	+	+	+	+	-	+	-
0,9	-	+	+	-	-	-	-	-	5,4	+	+	-	-	+	+	-	-	9,9	-	-	-	-	-	+	+	-
1,0	+	+	+	-	-	-	-	-	5,5	-	-	+	-	+	+	-	-	10,0	+	-	-	-	-	+	+	-
1,1	-	-	-	+	-	-	-	-	5,6	+	-	+	-	+	+	-	-	10,1	-	+	-	-	-	+	+	-
1,2	+	-	-	+	-	-	-	-	5,7	-	+	+	-	+	+	-	-	10,2	+	+	-	-	-	+	+	-
1,3	-	+	-	+	-	-	-	-	5,8	+	+	+	-	+	+	-	-	10,3	-	-	+	-	-	+	+	-
1,4	+	+	-	+	-	-	-	-	5,9	-	-	-	+	+	+	-	-	10,4	+	-	+	-	-	+	+	-
1,5	-	-	+	+	-	-	-	-	6,0	+	-	-	+	+	+	-	-	10,5	-	+	+	-	-	+	+	-
1,6	+	-	+	+	-	-	-	-	6,1	-	+	-	+	+	+	-	-	10,6	+	+	+	-	-	+	+	-
1,7	-	+	+	+	-	-	-	-	6,2	+	+	-	+	+	+	-	-	10,7	-	-	-	+	-	+	+	-
1,8	+	+	+	+	-	-	-	-	6,3	-	-	+	+	+	+	-	-	10,8	+	-	-	+	-	+	+	-
1,9	-	-	-	-	+	-	-	-	6,4	+	-	+	+	+	+	-	-	10,9	-	+	-	+	-	+	+	-
2,0	+	-	-	-	+	-	-	-	6,5	-	+	+	+	+	+	-	-	11,0	+	+	-	+	-	+	+	-
2,1	-	+	-	-	+	-	-	-	6,6	+	+	+	+	+	+	-	-	11,1	-	-	+	+	-	+	+	-
2,2	+	+	-	-	+	-	-	-	6,7	-	-	-	-	-	-	+	-	11,2	+	-	+	+	-	+	+	-
2,3	-	-	+	-	+	-	-	-	6,8	+	-	-	-	-	-	+	-	11,3	-	+	+	+	-	+	+	-
2,4	+	-	+	-	+	-	-	-	6,9	-	+	-	-	-	-	+	-	11,4	+	+	+	+	-	+	+	-
2,5	-	+	+	-	+	-	-	-	7,0	+	+	-	-	-	-	+	-	11,5	-	-	-	-	+	+	+	-
2,6	+	+	+	-	+	-	-	-	7,1	-	-	+	-	-	-	+	-	11,6	+	-	-	-	+	+	+	-
2,7	-	-	-	+	+	-	-	-	7,2	+	-	+	-	-	-	+	-	11,7	-	+	-	-	+	+	+	-
2,8	+	-	-	+	+	-	-	-	7,3	-	+	+	-	-	-	+	-	11,8	+	+	-	-	+	+	+	-
2,9	-	+	-	+	+	-	-	-	7,4	+	+	+	-	-	-	+	-	11,9	-	-	+	-	+	+	+	-
3,0	+	+	-	+	+	-	-	-	7,5	-	-	-	+	-	-	+	-	12,0	+	-	+	-	+	+	+	-
3,1	-	-	+	+	+	-	-	-	7,6	+	-	-	+	-	-	+	-	12,1	-	+	+	-	+	+	+	-
3,2	+	-	+	+	+	-	-	-	7,7	-	+	-	+	-	-	+	-	12,2	+	+	+	-	+	+	+	-
3,3	-	+	+	+	+	-	-	-	7,8	+	+	-	+	-	-	+	-	12,3	-	-	-	+	+	+	+	-
3,4	+	+	+	+	+	-	-	-	7,9	-	-	+	+	-	-	+	-	12,4	+	-	-	+	+	+	+	-
3,5	-	-	-	-	-	+	-	-	8,0	+	-	+	+	-	-	+	-	12,5	-	+	-	+	+	+	+	-
3,6	+	-	-	-	-	+	-	-	8,1	-	+	+	+	-	-	+	-	12,6	+	+	-	+	+	+	+	-
3,7	-	+	-	-	-	+	-	-	8,2	+	+	+	+	-	-	+	-	12,7	-	-	+	+	+	+	+	-
3,8	+	+	-	-	-	+	-	-	8,3	-	-	-	-	+	-	+	-	12,8	+	-	+	+	+	+	+	-
3,9	-	-	+	-	-	+	-	-	8,4	+	-	-	-	+	-	+	-	12,9	-	+	+	+	+	+	+	-
4,0	+	-	+	-	-	+	-	-	8,5	-	+	-	-	+	-	+	-	13,0	+	+	+	+	+	+	+	-
4,1	-	+	+	-	-	+	-	-	8,6	+	+	-	-	+	-	+	-	13,1	-	-	-	-	-	-	-	+
4,2	+	+	+	-	-	+	-	-	8,7	-	-	+	-	+	-	+	-	13,2	+	-	-	-	-	-	-	+
4,3	-	-	-	+	-	+	-	-	8,8	+	-	+	-	+	-	+	-	13,3	-	+	-	-	-	-	-	+
4,4	+	-	-	+	-	+	-	-	8,9	-	+	+	-	+	-	+	-	13,4	+	+	-	-	-	-	-	+
4,5	-	+	-	+	-	+	-	-	9,0	+	+	+	-	+	-	+	-	13,5	-	-	+	-	-	-	-	+
4,6	+	+	-	+	-	+	-	-	9,1	-	-	-	+	+	-	+	-	13,6	+	-	+	-	-	-	-	+
4,7	-	-	+	+	-	+	-	-	9,2	+	-	-	+	+	-	+	-	13,7	-	+	+	-	-	-	-	+

Уст. времени	Положение движка переключателя уставки времени								Уст. времени	Положение движка переключателя уставки времени								Уст. времени	Положение движка переключателя уставки времени							
	с	1	2	3	4	5	6	7		8	с	1	2	3	4	5	6		7	8	с	1	2	3	4	5
13,8	+	+	+	-	-	-	-	+	17,9	-	-	-	-	+	+	-	+	22,0	+	-	-	+	+	-	+	+
13,9	-	-	-	+	-	-	-	+	18,0	+	-	-	-	+	+	-	+	22,1	-	+	-	+	+	-	+	+
14,0	+	-	-	+	-	-	-	+	18,1	-	+	-	-	+	+	-	+	22,2	+	+	-	+	+	-	+	+
14,1	-	+	-	+	-	-	-	+	18,2	+	+	-	-	+	+	-	+	22,3	-	-	+	+	+	-	+	+
14,2	+	+	-	+	-	-	-	+	18,3	-	-	+	-	+	+	-	+	22,4	+	-	+	+	+	-	+	+
14,3	-	-	+	+	-	-	-	+	18,4	+	-	+	-	+	+	-	+	22,5	-	+	+	+	+	-	+	+
14,4	+	-	+	+	-	-	-	+	18,5	-	+	+	-	+	+	-	+	22,6	+	+	+	+	+	-	+	+
14,5	-	+	+	+	-	-	-	+	18,6	+	+	+	-	+	+	-	+	22,7	-	-	-	-	-	+	+	+
14,6	+	+	+	+	-	-	-	+	18,7	-	-	-	+	+	+	-	+	22,8	+	-	-	-	-	+	+	+
14,7	-	-	-	-	+	-	-	+	18,8	+	-	-	+	+	+	-	+	22,9	-	+	-	-	-	+	+	+
14,8	+	-	-	-	+	-	-	+	18,9	-	+	-	+	+	+	-	+	23,0	+	+	-	-	-	+	+	+
14,9	-	+	-	-	+	-	-	+	19,0	+	+	-	+	+	+	-	+	23,1	-	-	+	-	-	+	+	+
15,0	+	+	-	-	+	-	-	+	19,1	-	-	+	+	+	+	-	+	23,2	+	-	+	-	-	+	+	+
15,1	-	-	+	-	+	-	-	+	19,2	+	-	+	+	+	+	-	+	23,3	-	+	+	-	-	+	+	+
15,2	+	-	+	-	+	-	-	+	19,3	-	+	+	+	+	+	-	+	23,4	+	+	+	-	-	+	+	+
15,3	-	+	+	-	+	-	-	+	19,4	+	+	+	+	+	+	-	+	23,5	-	-	-	+	-	+	+	+
15,4	+	+	+	-	+	-	-	+	19,5	-	-	-	-	-	-	+	+	23,6	+	-	-	+	-	+	+	+
15,5	-	-	-	+	+	-	-	+	19,6	+	-	-	-	-	-	+	+	23,7	-	+	-	+	-	+	+	+
15,6	+	-	-	+	+	-	-	+	19,7	-	+	-	-	-	-	+	+	23,8	+	+	-	+	-	+	+	+
15,7	-	+	-	+	+	-	-	+	19,8	+	+	-	-	-	-	+	+	23,9	-	-	+	+	-	+	+	+
15,8	+	+	-	+	+	-	-	+	19,9	-	-	+	-	-	-	+	+	24,0	+	-	+	+	-	+	+	+
15,9	-	-	+	+	+	-	-	+	20,0	+	-	+	-	-	-	+	+	24,1	-	+	+	+	-	+	+	+
16,0	+	-	+	+	+	-	-	+	20,1	-	+	+	-	-	-	+	+	24,2	+	+	+	+	-	+	+	+
16,1	-	+	+	+	+	-	-	+	20,2	+	+	+	-	-	-	+	+	24,3	-	-	-	-	+	+	+	+
16,2	+	+	+	+	+	-	-	+	20,3	-	-	-	+	-	-	+	+	24,4	+	-	-	-	+	+	+	+
16,3	-	-	-	-	-	+	-	+	20,4	+	-	-	+	-	-	+	+	24,5	-	+	-	-	+	+	+	+
16,4	+	-	-	-	-	+	-	+	20,5	-	+	-	+	-	-	+	+	24,6	+	+	-	-	+	+	+	+
16,5	-	+	-	-	-	+	-	+	20,6	+	+	-	+	-	-	+	+	24,7	-	-	+	-	+	+	+	+
16,6	+	+	-	-	-	+	-	+	20,7	-	-	+	+	-	-	+	+	24,8	+	-	+	-	+	+	+	+
16,7	-	-	+	-	-	+	-	+	20,8	+	-	+	+	-	-	+	+	24,9	-	+	+	-	+	+	+	+
16,8	+	-	+	-	-	+	-	+	20,9	-	+	+	+	-	-	+	+	25,0	+	+	+	-	+	+	+	+
16,9	-	+	+	-	-	+	-	+	21,0	+	+	+	+	-	-	+	+	25,1	-	-	-	+	+	+	+	+
17,0	+	+	+	-	-	+	-	+	21,1	-	-	-	-	+	-	+	+	25,2	+	-	-	+	+	+	+	+
17,1	-	-	-	+	-	+	-	+	21,2	+	-	-	-	+	-	+	+	25,3	-	+	-	+	+	+	+	+
17,2	+	-	-	+	-	+	-	+	21,3	-	+	-	-	+	-	+	+	25,4	+	+	-	+	+	+	+	+
17,3	-	+	-	+	-	+	-	+	21,4	+	+	-	-	+	-	+	+	25,5	-	-	+	+	+	+	+	+
17,4	+	+	-	+	-	+	-	+	21,5	-	-	+	-	+	-	+	+	25,6	+	-	+	+	+	+	+	+
17,5	-	-	+	+	-	+	-	+	21,6	+	-	+	-	+	-	+	+	25,7	-	+	+	+	+	+	+	+
17,6	+	-	+	+	-	+	-	+	21,7	-	+	+	-	+	-	+	+	25,8	+	+	+	+	+	+	+	+
17,7	-	+	+	+	-	+	-	+	21,8	+	+	+	-	+	-	+	+									
17,8	+	+	+	+	-	+	-	+	21,9	-	-	-	+	+	-	+	+									

Примечание: «+» – движок переключателя в верхнем положении (ON);
«-» – движок переключателя в нижнем положении (OFF).

ПРИЛОЖЕНИЕ Е

Таблица 3. Положения движков переключателя S3 уставки тока срабатывания ступени I>> в зависимости от значения уставки ступени I>

Уст. I>>	Положение движка переключателя уставки отсечки						Уст. I>>	Положение движка переключателя уставки отсечки						Уст. I>>	Положение движка переключателя уставки отсечки					
	кратн	1	2	3	4	5		6	кратн	1	2	3	4		5	6	кратн	1	2	3
2,00	-	-	-	-	-	-	7,50	-	+	+	-	+	-	13,00	-	-	+	+	-	+
2,25	+	-	-	-	-	-	7,75	+	+	+	-	+	-	13,25	+	-	+	+	-	+
2,50	-	+	-	-	-	-	8,00	-	-	-	+	+	-	13,50	-	+	+	+	-	+
2,75	+	+	-	-	-	-	8,25	+	-	-	+	+	-	13,75	+	+	+	+	-	+
3,00	-	-	+	-	-	-	8,50	-	+	-	+	+	-	14,00	-	-	-	-	+	+
3,25	+	-	+	-	-	-	8,75	+	+	-	+	+	-	14,25	+	-	-	-	+	+
3,50	-	+	+	-	-	-	9,00	-	-	+	+	+	-	14,50	-	+	-	-	+	+
3,75	+	+	+	-	-	-	9,25	+	-	+	+	+	-	14,75	+	+	-	-	+	+
4,00	-	-	-	+	-	-	9,50	-	+	+	+	+	-	15,00	-	-	+	-	+	+
4,25	+	-	-	+	-	-	9,75	+	+	+	+	+	-	15,25	+	-	+	-	+	+
4,50	-	+	-	+	-	-	10,00	-	-	-	-	-	+	15,50	-	+	+	-	+	+
4,75	+	+	-	+	-	-	10,25	+	-	-	-	-	+	15,75	+	+	+	-	+	+
5,00	-	-	+	+	-	-	10,50	-	+	-	-	-	+	16,00	-	-	-	+	+	+
5,25	+	-	+	+	-	-	10,75	+	+	-	-	-	+	16,25	+	-	-	+	+	+
5,50	-	+	+	+	-	-	11,00	-	-	+	-	-	+	16,50	-	+	-	+	+	+
5,75	+	+	+	+	-	-	11,25	+	-	+	-	-	+	16,75	+	+	-	+	+	+
6,00	-	-	-	-	+	-	11,50	-	+	+	-	-	+	17,00	-	-	+	+	+	+
6,25	+	-	-	-	+	-	11,75	+	+	+	-	-	+	17,25	+	-	+	+	+	+
6,50	-	+	-	-	+	-	12,00	-	-	-	+	-	+	17,50	-	+	+	+	+	+
6,75	+	+	-	-	+	-	12,25	+	-	-	+	-	+	17,75	+	+	+	+	+	+
7,00	-	-	+	-	+	-	12,50	-	+	-	+	-	+							
7,25	+	-	+	-	+	-	12,75	+	+	-	+	-	+							

Примечание: «+» – движок переключателя в верхнем положении (ON);
«-» – движок переключателя в нижнем положении (OFF).

ПРЕМКО/PREMKO

т./ф.: +7 (495) 540-53-31

моб.: +7 (926) 115-43-97

e-mail: sale@premko.pro

www.premko.pro